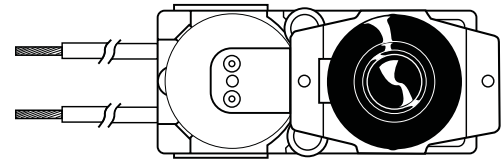




FILE #E21609



918IR-T-Z Thermostat Kit (For 918 Series Cove Heaters)

Installation & Maintenance Instructions



WARNING



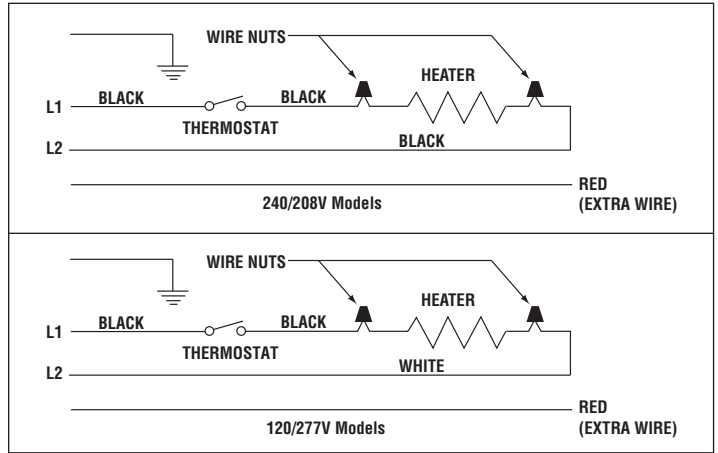
Read Carefully - These instructions are written to help you prevent difficulties that might arise during installation of the heater and this accessory. Studying the instructions first may save you considerable time and money later. Observe the following procedures and cut your installation time to a minimum.

1. To prevent electrical shock, disconnect all power coming to heater at main service panel before wiring or servicing.
2. All wiring must be in accordance with the National and Local Electrical Codes and the heater must be grounded as a precaution against possible electric shock.
3. Verify the power supply voltage coming to heater matches the ratings printed on the heater nameplate before energizing.
4. This heater is hot when in use. To avoid burns, do not let bare skin touch hot surfaces.

5. Do not insert or allow foreign objects to enter any ventilation or exhaust opening as this may cause an electric shock, fire, or damage to the heater.
6. To prevent a possible fire, do not block air intakes or exhaust in any manner. Keep combustible materials, such as crates, drapes, etc., away from heater. Do not install behind doors, furniture, towels, or boxes.
7. A heater has hot and arcing or sparking parts inside. Do not use it in areas where gasoline, paint or flammable liquids are stored.
8. Use this heater only as described in this manual. Any other use not recommended by the manufacturer may cause fire, electric shock, or injury to persons.
9. This heater is not approved for use in corrosive atmospheres such as marine, green house or chemical storage areas.

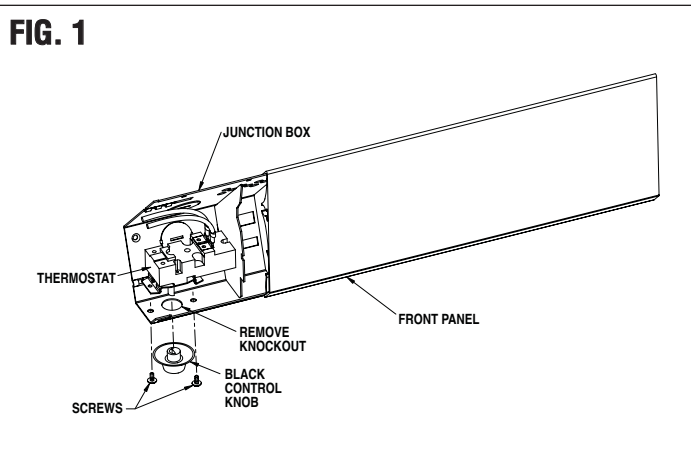
SAVE THESE INSTRUCTIONS

WIRING DIAGRAM



TO INSTALL THERMOSTAT

1. Shut off electric current to circuit on which you are working.
2. Remove front panel to gain access to wiring enclosure.
3. Remove knockout shown in Figure 1.
4. Mount thermostat with screws provided.
5. Wire as shown in wiring diagram.
6. Assemble front panel to wiring enclosure.



LIMITED WARRANTY

All products manufactured by Indeeco are warranted against defects in workmanship and materials for one year from the date of purchase, except heating elements which are warranted against defects in workmanship and materials for five years from date of purchase. This warranty does not apply to damage from accident, misuse, or alteration; nor where the connected voltage is more than 5% above the nameplate voltage; nor to equipment improperly installed or wired or maintained in violation of the product's installation instructions. This warranty does not apply to refurbished products. All claims for warranty work must be accompanied by proof of the date of purchase.

The customer shall be responsible for all costs incurred in the removal or reinstallation of products, including labor costs, and shipping costs incurred to return products to Indeeco. Within the limitations of this warranty, inoperative units should be returned to Indeeco, and we will repair or replace, at our option, at no charge to you with return freight paid by Indeeco. It is agreed that such repair or replacement is the exclusive remedy available from Indeeco.

THE ABOVE WARRANTIES ARE IN LIEU OF ALL OTHER WARRANTIES EXPRESSED OR IMPLIED, AND ALL IMPLIED WARRANTIES OF MERCHANTABILITY AND FITNESS FOR A PARTICULAR PURPOSE WHICH EXCEED THE AFORESAID EXPRESSED WARRANTIES ARE HEREBY DISCLAIMED AND EXCLUDED FROM THIS AGREEMENT. Indeeco SHALL NOT BE LIABLE FOR CONSEQUENTIAL DAMAGES ARISING WITH RESPECT TO THE PRODUCT, WHETHER BASED UPON NEGLIGENCE, TORT, STRICT LIABILITY, OR CONTRACT.

Some states do not allow the exclusion or limitation of incidental or consequential damages, so the above exclusion or limitation may not apply to you. This warranty gives you specific legal rights, and you may have other rights which vary from state to state.

Contact Indeeco in St Louis, MO, at 314-644-4300. Merchandise returned to the factory must be accompanied by a return authorization and service identification tag, both available from Indeeco. When requesting return authorization, include all catalog numbers shown on the products.

HOW TO OBTAIN WARRANTY SERVICE AND WARRANTY PARTS PLUS GENERAL INFORMATION

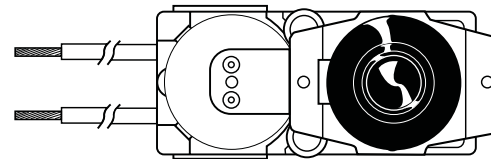
1. Warranty Service or Parts **314-644-4300**
2. General Product Information **www.indeeco.com**

Note: When obtaining service always have the following:

1. Model number of the product
2. Date of manufacture
3. Part number or description

INDEECO

St Louis, MO 63144 USA



Juego de Termostato 918IR-T-Z Para calefactores esquineros de techo Serie 918)

Instrucciones de instalación y mantenimiento



ADVERTENCIA



Lea cuidadosamente - Estas instrucciones están escritas para ayudarlo a superar las dificultades que podrían aparecer durante la instalación del calefactor y de este accesorio. El estudio previo de estas instrucciones puede ahorrarle considerable tiempo y dinero en el futuro. Observe los procedimientos que siguen, y reducirá el tiempo de instalación a un mínimo.

1. A fin de evitar un choque eléctrico, antes de proceder a tareas de conexión o de reparación del calefactor desconecte toda la alimentación eléctrica que llega al mismo desde el tablero principal de servicio.
2. Como precaución contra un posible choque eléctrico, todo el conexiónado debe hacerse de conformidad con los Códigos Eléctricos nacionales y locales, y el calefactor debe estar conectado a tierra.
3. Antes de aplicar alimentación eléctrica, verifique que la tensión de alimentación prevista al calefactor sea compatible con la tensión nominal impresa en la placa de características del mismo.
4. Cuando está en funcionamiento, el calefactor está muy caliente. Para evitar que-

maduras, no deje que su piel haga contacto directo con las superficies calientes.

5. No inserte ni permita que entren objetos extraños en ninguna abertura de ventilación o de descarga, porque esto puede ser causa de choque eléctrico, incendio o daño al calefactor.
6. Para evitar un posible incendio, no bloquee de ningún modo las entradas o la descarga de aire. Conserve los materiales combustibles como cajones, cortinados, etc., alejados del calefactor. No lo instale detrás de puertas, muebles, toalleros o cajas.
7. Un calefactor tiene en su interior piezas calientes, y piezas en donde se producen arcos o chispas. No lo utilice en áreas en las que se almacene gasolina, pintura o líquidos inflamables.
8. Utilice este calefactor únicamente en la forma prevista en este manual. Cualquier otra forma de uso no recomendada por el fabricante puede ser causa de incendio, choque eléctrico o daños personales.
9. Este calefactor no está aprobado para su utilización en atmósferas corrosivas tales como áreas marítimas, invernaderos o lugares de almacenamiento de productos químicos.

GUARDE ESTAS INSTRUCCIONES

INSTALACIÓN DEL TERMOSTATO

1. Desconecte la alimentación eléctrica correspondiente al circuito en el que usted está trabajando.
2. Retire el panel frontal para tener acceso al recinto de los cables.
3. Retire el prepunzonado que se muestra en la Figura 1.
4. Monte el termostato con los tornillos provistos.
5. Ejecute el conexionado como se muestra en el diagrama correspondiente.
6. Monte el panel frontal en el recinto de los cables.

DIAGRAMA DE CONEXIONADO

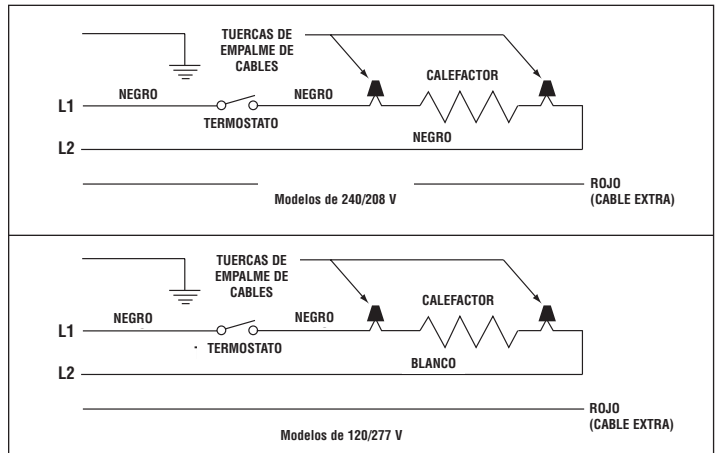
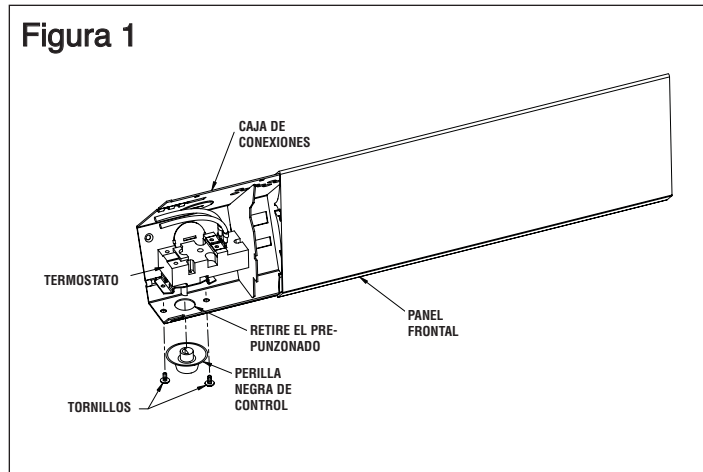


Figura 1



GARANTÍA LIMITADA

Todos los productos fabricados por Indeeco están garantizados contra defectos de fabricación y de materiales por 1 año desde la fecha de compra, excepto los elementos calefactores los cuales están garantizados contra defectos en manufactura y materiales durante 5 años a partir de la fecha de compra. Esta garantía no se aplica a daños debidos a accidente, mal uso o alteración, ni a los casos en que la tensión eléctrica conectada supere a la tensión nominal indicada en la placa de características- en más de 5 %, ni a equipos que hayan sido instalados o cableados incorrectamente, o mantenidos en forma que no cumpla lo indicado en las instrucciones de instalación del producto. Esta garantía no se aplica a los productos reacondicionados. Todo reclamo por trabajos en garantía debe acompañarse con una prueba de la fecha de compra.

El cliente será responsable de todos los costos incurridos en el retiro o reinstalación de productos, incluyendo los costos de mano de obra y los costos de envío incurridos para regresar productos a un Centro de Servicio de Indeeco. Dentro de las limitaciones de esta garantía, las unidades que no funcionan deben regresarse al centro de servicio autorizado Indeeco más cercano, o al Centro de Servicio de Indeeco, y nosotros lo repararemos o reemplazaremos, a nuestra opción, sin cargo para usted, con el flete de retorno pagado por Indeeco. Se acuerda que tal reparación o reemplazo es el único recurso que Indeeco pone a su disposición.

LAS GARANTÍAS EXPUESTAS MÁS ARRIBA TOMAN EL LUGAR DE TODA OTRA GARANTÍA, EXPRESA O IMPLÍCITA, Y POR LA PRESENTE SE DECLINA Y EXCLUYE DE ESTE ACUERDO TODA GARANTÍA IMPLÍCITA DE COMERCIABILIDAD Y ADECUACIÓN A UN PROPÓSITO PARTICULAR QUE EXCEDA LAS GARANTÍAS EXPRESAS ANTEDICHAS. INDEECO NO SE HARÁ RESPONSABLE POR DAÑOS CONSIGUIENTES QUE SE PRODUZCAN CON RESPECTO AL PRODUCTO, EN BASE YA SEA A NEGLIGENCIA, AGRAVIO, RESPONSABILIDAD ESTRUCTIVA, O CONTRATO.

Algunos estados o jurisdicciones no permiten la exclusión o limitación de daños incidentales o consiguientes, de modo que la exclusión o limitación expresada más arriba puede no aplicarse a su caso. Esta garantía le da derechos legales específicos, y usted puede tener también otros derechos, que varían de un estado o jurisdicción a otro.

Para obtener la dirección de su centro de servicio autorizado más cercano comuníquese con Indeeco en St Louis, MO, Estados Unidos, llamando al 314-644-4300. Toda mercadería regresada a la fábrica debe ser acompañada por una autorización de retorno y una etiqueta de identificación de servicio, disponibles ambas en Indeeco. Cuando solicite la autorización de retorno, incluya todos los números de catálogo mostrados en los productos.

CÓMO OBTENER SERVICIO EN GARANTÍA, PIEZAS DE REPUESTO E INFORMACIÓN GENERAL

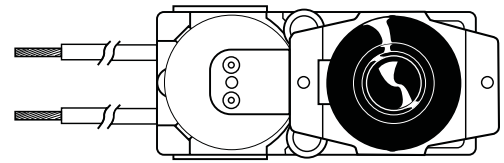
1. Servicio o repuestos en garantía **314-644-4300**
2. Información general sobre productos **www.indeeco.com**

Nota: cuando solicite servicio, siempre dé la información que sigue:

1. Número de modelo del producto
2. Fecha de fabricación
3. Número de parte o descripción

INDEECO

St Louis, MO 63144 USA



918IR-T-Z Kit de thermostat (pour les radiateurs à encastrer du Série 918)

Instructions d'installation et d'entretien



AVERTISSEMENT



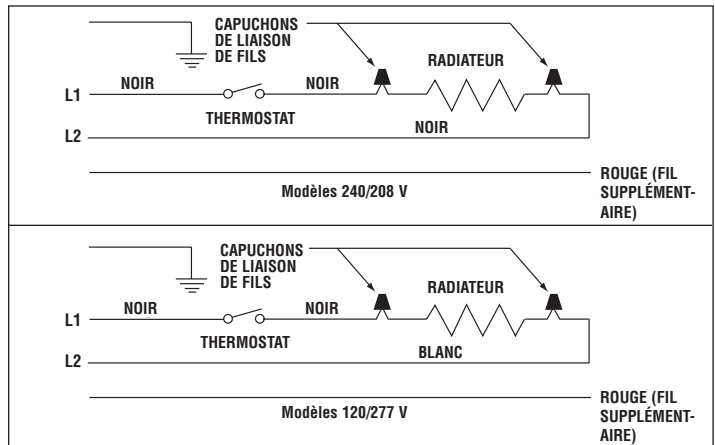
À lire attentivement - Ces instructions sont écrites pour vous aider à éviter des difficultés qui peuvent survenir pendant l'installation du kit de thermostat. Étudier les instructions au préalable peut vous faire économiser beaucoup de temps et d'argent plus tard. Observer les procédures suivantes pour réduire le temps d'installation à un minimum.

1. Pour éviter les électrocutions, couper le courant venant au radiateur au tableau d'alimentation principale avant de câbler ou d'effectuer un entretien.
2. Tout le câblage doit être conforme au code électrique local et national et le radiateur doit être mis à la terre à titre de précaution contre les électrocutions.
3. Avant de mettre sous tension, vérifier que la tension d'alimentation venant au radiateur correspond à la tension nominale indiquée sur la plaque signalétique du radiateur.
4. Ce radiateur est chaud lorsqu'il fonctionne. Pour éviter les brûlures, ne pas laisser la peau nue toucher les surfaces chaudes.

5. Ne pas insérer ni laisser des corps étrangers entrer par les ouvertures de ventilation ou de sortie d'air car cela peut causer une électrocution, un incendie ou une détérioration du radiateur.
6. Pour éviter un incendie, ne pas boucher les prises d'air ou les sorties d'air. Garder les matériaux combustibles, comme les cageots, les rideaux, etc... éloignés du radiateur. Ne pas installer le radiateur derrière des portes, des meubles, des serviettes ou des caisses. Ne pas installer dans le plafond.
7. Un radiateur contient des pièces chaudes et produisant des arcs électriques (étincelles). Ne pas l'utiliser dans des zones de remisage d'essence, de peinture ou de liquides inflammables.
8. Utiliser ce radiateur uniquement selon les instructions de ce manuel. Toute autre utilisation non recommandée par le fabricant peut causer un incendie, une électrocution ou des blessures corporelles.
9. Ce radiateur n'est pas approuvé pour utilisation dans des atmosphères corrosives, comme les zones de remisage de produits chimiques, les serres ou les zones maritimes.

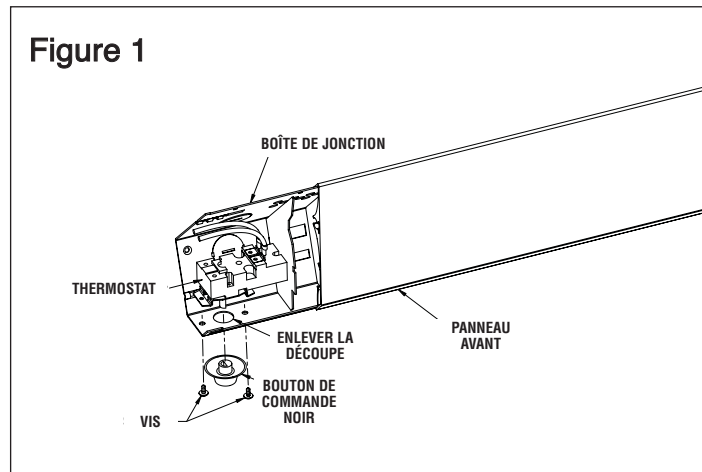
CONSERVER CES INSTRUCTIONS

SCHÉMA DE CÂBLAGE



INSTALLATION DU THERMOSTAT

1. Couper l'alimentation électrique du circuit sur lequel vous travaillez.
2. Enlever le panneau avant pour accéder au boîtier de câblage.
3. Enlever la découpe illustrée sur la figure 1.
4. Fixer le thermostat avec les vis fournies.
5. Câbler conformément à l'illustration ci-dessous.
6. Assembler le panneau avant sur la boîte de câblage.



GARANTIE LIMITÉE

Tous les produits fabriqués par Indeeco sont garantis contre les défauts de fabrication et de matériau pendant une année à compter de leur date d'achat, sauf les éléments chauffants, lesquels sont garantis contre les défauts de fabrication et de matériau pendant 5 ans à compter de la date d'achat. Cette garantie ne couvre pas les dommages causés par un accident, une mauvaise utilisation ou une altération et ne s'applique pas si la tension d'alimentation dépasse de 5% ou plus celle de la plaque signalétique, si l'équipement est mal installé, mal câblé ou mal entretenu, contrairement aux instructions d'installation et d'utilisation du produit. Cette garantie ne s'applique pas aux produits remis à neuf. Toutes les réclamations sous garantie doivent être accompagnées d'une preuve de date d'achat.

Le client doit être responsable de tous les coûts occasionnés pour le démontage ou la réinstallation des produits, incluant les coûts de main-d'oeuvre, et les coûts d'expédition pour renvoyer les produits au centre de service de Indeeco. Dans le cadre des limitations de cette garantie, les unités ne fonctionnant pas doivent être renvoyées au centre de service agréé Indeeco le plus proche, ou directe au centre de service de Indeeco, où ils seront réparés ou remplacés, à notre choix, sans frais pour vous avec le port de retour payé par Indeeco. Il est convenu que cette réparation ou ce remplacement sera le seul remède à attendre de Indeeco.

LES GARANTIES QUI PRÉCÈDENT TIENNENT LIEU DE TOUTES LES AUTRES GARANTIES, EXPLICITES OU IMPLICITES, ET TOUTES LES GARANTIES IMPLICITES DE VALEUR MARCHANDE ET D'ADÉQUATION POUR UNE FINALITÉ SPÉCIFIQUE QUI EXCÉDERAIENT LES DISPOSITIONS DE GARANTIE PRÉCÉDEMMENT ÉNONCÉES SONT ICI REJETÉES ET EXCLUES DE CET ACCORD. INDEECO NE SERA PAS TENU POUR RESPONSABLE DES DOMMAGES CONSÉCUTIFS SURVENANT EN RELATION AVEC LE PRODUIT, QU'ILS SOIENT À BASE DE NÉGLIGENCE, TORT, RESPONSABILITÉ PURE OU CONTRACTUELLE.

Certains États ne permettent pas l'exclusion ou la limitation des dommages consécutifs ou annexes, de ce fait l'exclusion ou la limitation qui précède peut ne pas s'appliquer à votre cas. Cette garantie vous donne des droits légaux spécifiques, qui varient d'un État à un autre. Pour obtenir l'adresse de votre centre de service agréé le plus proche, contactez Indeeco à St Louis, MO, USA, au 314-644-4300. Toute marchandise retournée à l'usine doit être accompagnée d'une autorisation de renvoi et d'une étiquette d'identification pour le service, ces deux documents étant disponibles auprès de Indeeco. En demandant une autorisation de retour, fournissez tous les numéros de catalogue indiqués sur les produits.

COMMENT OBTENIR DU SERVICE ET DES PIÈCES DANS LE CADRE DE LA GARANTIE ET DES INFORMATIONS GÉNÉRALES

- | | |
|--|---|
| 1. Service ou pièces sous garantie | 314-644-4300 |
| 2. Informations générales sur les produits | www.indeeco.com |

Remarque : Pour obtenir le service sous garantie vous devez toujours avoir préparé:

1. Référence de modèle du produit
2. Date de fabrication
3. Numéro ou description de pièce

INDEECO

St Louis, MO 63144 USA