

## FIF-ASM-W SURFACE MOUNTING FRAME AND FIF-AS1-W and FIF-AS2-W SEMI-RECESSED SLEEVES

FOR USE WITH INDEECO SMALL FRAME FAN-FORCED ELECTRIC HEATERS. REFER TO HEATER INSTALLATION INSTRUCTIONS FOR IMPORTANT SAFETY INFORMATION AND HEATER MOUNTING OPTIONS.

Note: FIF-AS1-W or FIF-AS2-W should be used when a “semirecessed” wall mounting is desired. ALL WIRING MUST CONFORM TO NATIONAL AND LOCAL ELECTRICAL CODES.

### INSTALLATION OF BACK BOX IN SURFACE MOUNTING FRAME MODEL NO. FIF-ASM-W

1. Bring power supply cable to heater location leaving at least 8 inches (203 mm) for connecting to heater.
2. If power supply is provided from inside wall, remove knockout in back of backbox, install cable clamp leaving at least 8 inches (203 mm) of cable inside back box. Secure back box to building structure using (4) holes in back box. (See Figure 1).
3. If power supply is provided by a surface system (such as conduit, surface raceways, etc.) remove knockout in back box in side to match up with supply location. Install appropriate cable connector to match surface system and secure back box at least 8 inches (203 mm) of cable inside box.

Note: In order to match up with clearance knockouts in surface frame, the knockouts located in corner next to the knockout in back of box must be used. (See Figure 1).

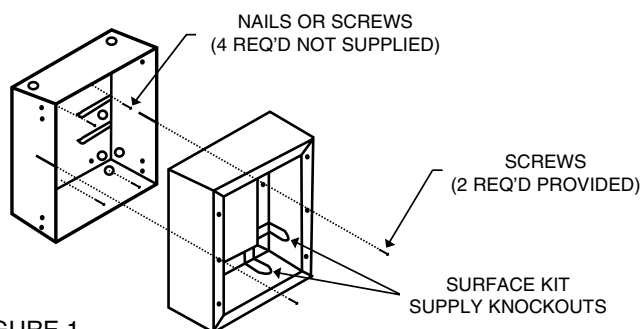


FIGURE 1

4. If supply is by surface system, remove the clearance knockout in surface frame so frame will slide over supply. (See Figure 1).
5. Slide surface frame over back box and proceed to “INSTALLATION AND WIRING OF HEATER/FAN ASSEMBLY” in heater instruction sheet.

### GENERAL

The FIF-AS1-W requires a minimum wall depth clearance of 2- 3/4" (70 mm) and the FIF-AS2-W requires a minimum wall depth clearance of 1-3/4" (44.5 mm). When using semirecessed sleeves the back box will need to be shimmed to ensure that it is square with the wall.

### INSTALLATION OF BACK BOX

Refer to “INSTALLATION OF BACK BOX IN NEW CONSTRUCTION” or “INSTALLATION OF BACK BOX IN EXISTING CONSTRUCTION” in heater instruction sheet.

1. When using the FIF-AS1-W the front edge of the back box must extend 1" (25.4 mm) beyond the finished wall surface. When using the FIF-AS2-W the front edge of the back box must extend 2" (51 mm) beyond the finished wall surface (See Figure 2).
2. Shims must be used between the side of the back box and the wall or ceiling stud to ensure the back box installation is square with the finished wall.

### INSTALLATION OF SEMI-RECESSED SLEEVE

1. Position the semi-recessed sleeve on the back box and attach with two (2) #6 X 3/8" (3.5 mm X 9.5 mm) screws (provided) through holes as indicated in Figure 2.
2. Finish the installation by referring to “INSTALLATION AND WIRING OF HEATER/FAN ASSEMBLY” in the heater instruction sheet.

Note: Mount the fan deck using the holes in the corner at the thermostat and the corner opposite (diagonal) the thermostat.

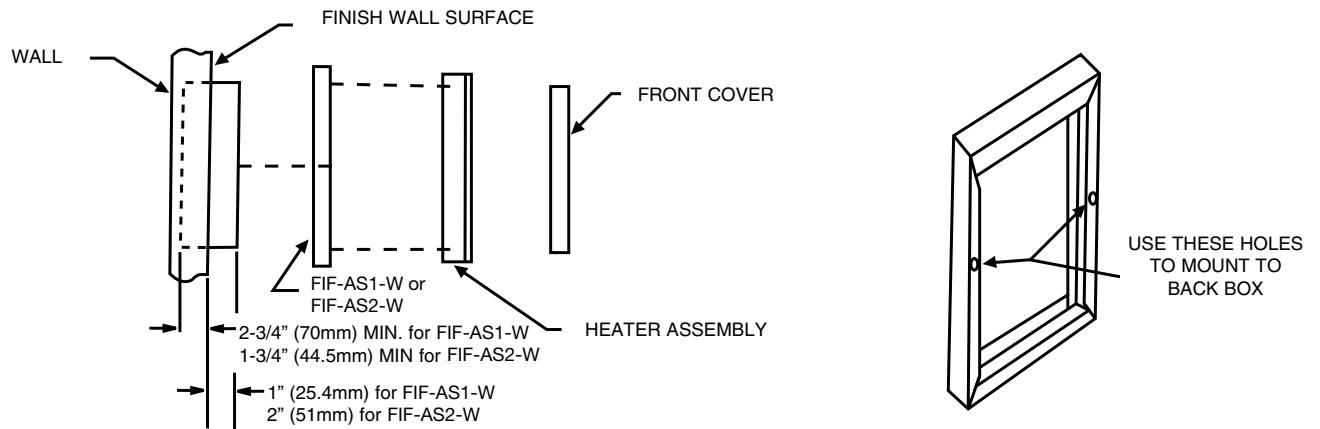


FIGURE 2

**HOW TO OBTAIN WARRANTY SERVICE AND WARRANTY PARTS PLUS GENERAL INFORMATION**

- 1. Warranty Service or Parts      **314-644-4300**
- 2. General Product Information    **[www.indeeco.com](http://www.indeeco.com)**

**Note:** When obtaining service always have the following:

- 1. Model number of the product
- 2. Date of manufacture
- 3. Part number or description



St Louis, MO 63144 USA

## CADRE DE MONTAGE IN SURFACE FIF-ASM-W ET MANCHONS SEMI-ENCASTRÉS FIF-AS1-W ET FIF-AS2-W

POUR L'USAGE AVEC RADIATEURS MURAUX À AIR PULSÉ. VOIR LES INSTRUCTIONS D'INSTALLATION QUI ACCOMPAGNENT L'APPAREIL DE CHAUFFAGE POUR DES RENSEIGNEMENTS IMPORTANTS RELATIFS À LA SÉCURITÉ ET AU MONTAGE DE L'APPAREIL.

Note: les manchons FIF-AS1-W ou FIF-AS2-W devraient être utilisés pour un montage << semi-encastré >>. TOUT CÂBLAGE DOIT ÊTRE CONFORME AU CODE DE L'ELECTRICITÉ NATIONAL ET AUX RÈGLEMENTS LOCAUX.

### INSTALLATION DU BOÎTIER ARRIÈRE SUR UN CADRE DE MONTAGE EN SURFACE MODÈLE n° FIF-ASM-W

1. Amener le câble d'alimentation jusqu'à l'appareil de chauffage en laissant une longueur libre d'au moins 8 po (203 mm) pour la connexion.
2. Si le câble d'alimentation est dans le mur, percer le disque défonçable situé sur la paroi arrière du boîtier et installer le collier de câble d'au moins 8 po (203 mm) dans le boîtier. Utiliser les quatre (4) trous du boîtier pour fixer le boîtier à la structure du bâtiment. (Voir la Figure 1).
3. Si le câble d'alimentation est en surface (p.ex., dans un conduit, dans des chemins de câbles en surface, etc.) percer le disque défonçable du boîtier qui correspond à l'emplacement du câble d'alimentation. Installer un connecteur adéquat (système en surface) et fixer le boîtier au mur par les quatre (4) trous de la paroi arrière en laissant une longueur de câble d'au moins 8 po (203 mm) dans le boîtier.

Note: Aux fins d'alignement avec les disques défonçables du cadre de montage en surface, utiliser les disques défonçables situés dans le coin adjacent au disque de la paroi arrière du boîtier (Voir la Figure 1).

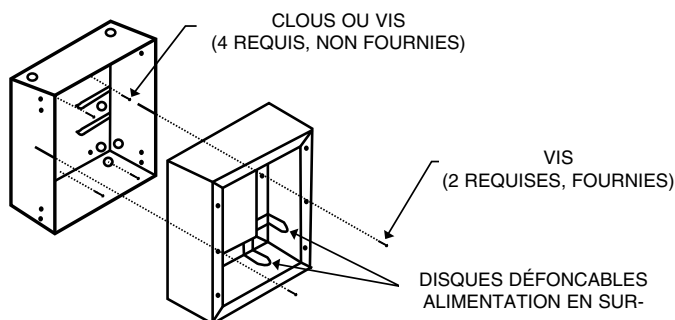


FIGURE 1

4. Si l'appareil est alimenté par un système en surface, percer le disque du trou de passage du cadre de montage en surface de façon que le cadre glisse sur l'alimentation (Voir la Figure 1).
5. Faire glisser le cadre de montage en surface sur le boîtier arrière et procéder tel qu'indiqué à la section

INSTALLATION ET CÂBLAGE DE L'APPAREIL DE CHAUFFAGE ET DU VENTILATEUR de la notice d'instructions fournie avec l'appareil.

### GÉNÉRALITÉS

Le manchon FIF-AS1-W demande une profondeur murale minimale de 2-3/4 po (70 mm) et le FIF-AS2-W de 1-3/4 po (44.5 mm). Lorsque des manchons semi-encastrés sont utilisés, le boîtier arrière devra être calé pour s'assurer qu'il est bien d'équerre avec le mur.

### INSTALLATION DU BOÎTIER ARRIÈRE

Voir les sections INSTALLATION DU BOÎTIER ARRIÈRE

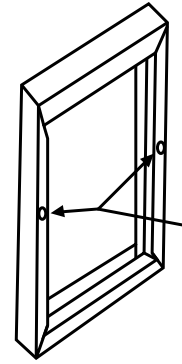
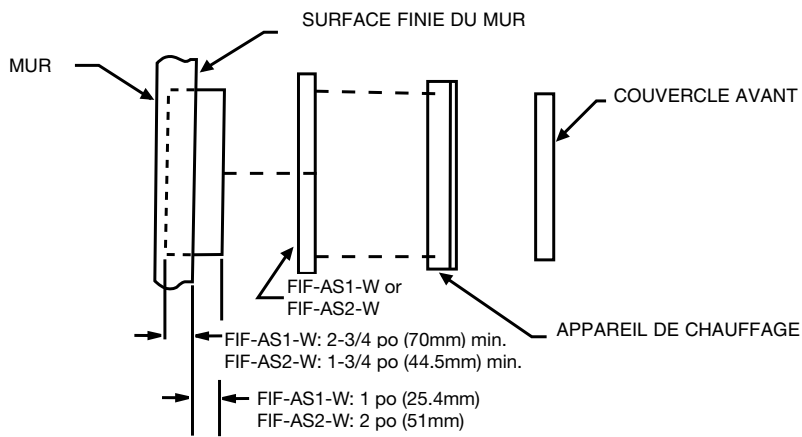
DANS UNE NOUVELLE CONSTRUCTION ou  
INSTALLATION DU BOÎTIER ARRIÈRE DANS UNE  
CONSTRUCTION EXISTANTE dans la notice d'instructions qui accompagne l'appareil de chauffage.

1. Lorsque le manchon FIF-AS1-W est utilisé, le bord avant du boîtier arrière doit être à 1 po (25.4 mm) au-delà de la surface finie du mur. Lorsque le manchon FIF-AS2-W est utilisé, le bord avant du boîtier arrière doit être à 2 po (51 mm) au-delà de la surface finie du mur (Voir la Figure 2).
2. Utiliser des cales entre les côtés du boîtier et le poteau du mur ou du plafond pour s'assurer que le boîtier est d'équerre avec le mur fini.

### INSTALLATION DE MANCHONS SEMI-ENCASTRÉS

1. Placer le manchon semi-encastrés sur le boîtier arrière et le fixer au moyen de deux (2) vis n° 6 x 3/8 po (3.5 mm X 9.5 mm) (fournies) vissées dans les trous, tel qu'indiqué à la Figure 2.
2. Voir la section INSTALLATION ET CÂBLAGE DE L'APPAREIL DE CHAUFFAGE ET DU VENTILATEUR dans la notice d'instructions qui accompagne l'appareil de chauffage pour compléter l'installation.

Note: Pour installer le bâti du ventilateur, utiliser les trous du coin près du thermostat et ceux du coin diagonalement opposé au thermostat.



UTILISER CES TROUS  
POUR INSTALLER LE  
BOÎTIER ARRIÈRE.

FIGURE 2

**COMMENT OBTENIR DU SERVICE ET DES PIÈCES DANS LE CADRE  
DE LA GARANTIE ET DES INFORMATIONS GÉNÉRALES**

- |  |   |
|--|---|
| 1. Service ou pièces sous garantie         | <b>314-644-4300</b>   |
| 2. Informations générales sur les produits | <b><a href="http://www.indeeco.com">www.indeeco.com</a></b> |

**Remarque :** Pour obtenir le service sous garantie vous devez toujours avoir préparé:

1. Référence de modèle du produit
2. Date de fabrication
3. Numéro ou description de pièce

**INDEECO** 

St Louis, MO 63144 USA