

Installation Instructions

NOTE: Accessories described in this instruction manual are intended for use with Indeeco S Series Toe Space Heaters only, without factory installed thermostats.

SPECIFICATIONS

Model No	Description	Electrical Ratings
TIK-STSP-X	Single Pole	22 A 120 /240 VAC



WARNING

This instruction sheet contains vital information for the proper installation and use of the accessories described herein. Carefully read this manual before installation, operation, or service of the accessory. Failure to follow these instructions could result in fire, electric shock, death, serious personal injury, or property damage. Save these instructions for reference by future users.

WARNING: HAZARD OF FIRE OR ELECTRIC SHOCK.

1. Be sure electric power is disconnected at main fuse or circuit breaker distribution panel before installation or servicing.
2. The installation must comply with all Local and National Electrical Codes and utility requirements.
3. Refer to installation instructions provided with the heater when installing these accessories.
4. Check accessory and heater nameplate to verify power requirements match power supply coming to heater and accessory. Make sure total power requirements do not exceed ratings of accessory.

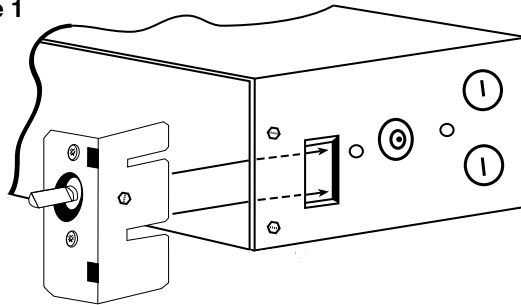
INSTALLATION

NOTE: It is recommended that no more than one thermostat be used in each room (or area),

1. The thermostat must be installed in right end of the heater.
2. Position thermostat above slot in right end of back box. Push tab on thermostat bracket through slot in right end of back box until the bracket locks in place. See Fig. 1.

NOTE: If the thermostat is controlling more than one heater, the total of all heater amperage ratings (Table 1) cannot exceed 22 amps at 120 volts AC thru 240 volts AC. Refer to Table 2 for correct wire, circuit breaker, or fuse sizing. **Multiple heaters must be wired in parallel by connection to the (2) blue pigtails in each heater. Thermostats control heating elements only. Fan must remain energized for proper fan delay operation.**

Figure 1



3. Connect thermostat to two blue leads in heater per wiring diagram (Fig. 2) using properly sized listed wire nuts.
4. Fold wires back into wiring compartment. Remove 1/2" (12.7 mm) knockout from grille and install grille. Push thermostat knob on thermostat shaft.
5. Reconnect power at main fuse or circuit breaker distribution panel.

Figure 2

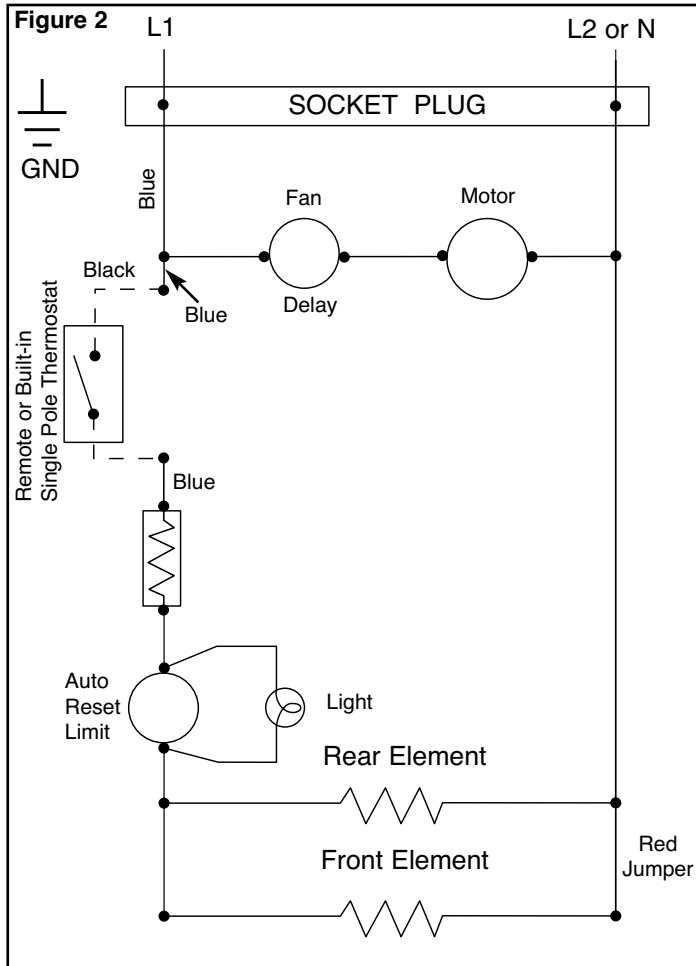


TABLE 1
HEATER RATINGS

MODEL	VOLTS	WATTS/AMPS	WATTS/AMPS
S1500	120	1500W/12.5A	750W/6.3A
S1504	240	1500W/6.3A	750W/3.6A
	208	1125/5.4A	563/2.7A

**FIELD WIRE & PROTECTION CHART
TABLE 2**

TOTAL AMPS	WIRE SIZE (COPPER)	CIRCUIT BREAKER OR FUSE SIZE
0 thru 12	#14	15 Amps
12.1 thru 16	#12	20 Amps
16.1 thru 24	#10	30 Amps

OPERATION CHECK

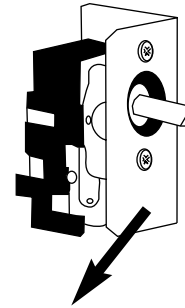
NOTE: This unit is equipped with a fan delay. Once the thermostat closes, the elements will energize and the fan will not start for 30 to 45 seconds.

1. After your S Series heater has been completely installed, thermostat should be turned to LOW. Turn on breakers or install fuses. Wait 3 to 5 minutes and check to make sure the heater is not operating. Should it be operating, disconnect power and check your wiring. If not operating, turn the thermostat to the highest position and wait another 3 to 5 minutes. Then check to see that heater is operating. Should it not be operating, again disconnect power and check your wiring.
2. Allow heater to operate steadily for 1/2 hour.
3. Select the setting for your comfort level.

NOTE: Your electric heating system has many advantages, one of which is zone or room by room control. If you desire to keep a seldom used room at a lower temperature this may be done by lowering the thermostat setting and closing the door.

However, DO NOT try to control different rooms at different temperatures unless the doors are kept closed. This will tend to increase operating cost and decrease comfort. It is advisable, if rooms are kept open, that all thermostats have the same setting. By following these instructions you will enjoy greater comfort.

IMPORTANT INFORMATION



NAMEPLATE

Please verify nameplate of thermostat matches part number ordered before installation.

SAVE THESE INSTRUCTIONS

LIMITED WARRANTY

All products manufactured by Indeeco are warranted against defects in workmanship and materials for one year from the date of purchase, except heating elements which are warranted against defects in workmanship and materials for five years from date of purchase. This warranty does not apply to damage from accident, misuse, or alteration; nor where the connected voltage is more than 5% above the nameplate voltage; nor to equipment improperly installed or wired or maintained in violation of the product's installation instructions. This warranty does not apply to refurbished products. All claims for warranty work must be accompanied by proof of the date of purchase.

The customer shall be responsible for all costs incurred in the removal or reinstallation of products, including labor costs, and shipping costs incurred to return products to Indeeco. Within the limitations of this warranty, inoperative units should be returned to Indeeco, and we will repair or replace, at our option, at no charge to you with return freight paid by Indeeco. It is agreed that such repair or replacement is the exclusive remedy available from Indeeco.

THE ABOVE WARRANTIES ARE IN LIEU OF ALL OTHER WARRANTIES EXPRESSED OR IMPLIED, AND ALL IMPLIED WARRANTIES OF MERCHANTABILITY AND FITNESS FOR A PARTICULAR PURPOSE WHICH EXCEED THE AFORESAID EXPRESSED WARRANTIES ARE HEREBY DISCLAIMED AND EXCLUDED FROM THIS AGREEMENT. Indeeco SHALL NOT BE LIABLE FOR CONSEQUENTIAL DAMAGES ARISING WITH RESPECT TO THE PRODUCT, WHETHER BASED UPON NEGLIGENCE, TORT, STRICT LIABILITY, OR CONTRACT.

Some states do not allow the exclusion or limitation of incidental or consequential damages, so the above exclusion or limitation may not apply to you. This warranty gives you specific legal rights, and you may have other rights which vary from state to state.

Contact Indeeco in St Louis, MO, at 314-644-4300. Merchandise returned to the factory must be accompanied by a return authorization and service identification tag, both available from Indeeco. When requesting return authorization, include all catalog numbers shown on the products.

HOW TO OBTAIN WARRANTY SERVICE AND WARRANTY PARTS PLUS GENERAL INFORMATION

1. Warranty Service or Parts **314-644-4300**
2. General Product Information **www.indeeco.com**

Note: When obtaining service always have the following:

1. Model number of the product
2. Date of manufacture
3. Part number or description



St Louis, MO 63144 USA

Instrucciones de Instalación

NOTA: Los accesorios descritos en este manual de instrucciones son para usar solo en los Calefactores Toe Space Serie S de Indeeco que no vienen con termostato de fábrica.

ESPECIFICACIONES

No. de Modelo	Description	Clasificación Eléctrica
TIK-STSP-X	Polo único	22 A 120 /240 VAC



EXPEDIENTE NO.E21609



ADVERTENCIA

Esta hoja de instrucciones contiene información vital para la instalación y uso correctos de los accesorios descritos aquí. Lea cuidadosamente este manual antes de la instalación, operación, o servicio del accesorio. La falla en seguir estas instrucciones puede resultar en incendio, choque eléctrico, muerte, lesiones personales graves, o daños a la propiedad. Guarde estas instrucciones para referencia por los usuarios futuros.

ADVERTENCIA: RIESGO DE INCENDIO O CHOQUE ELECTRICO

1. Antes de instalar o prestar servicio, asegúrese que la potencia eléctrica esté desconectada en el panel maestro de distribución de fusibles o de interruptores de circuito.
2. La instalación debe cumplir con todos los códigos eléctricos locales y nacionales y requerimientos de las compañías de servicios públicos.
3. Al instalar estos accesorios, refiérase a las instrucciones de instalación provistas con el calentador.
4. Inspeccione la placa de nombre del accesorio y del calentador para verificar que los requerimientos de potencia corresponden con la alimentación de potencia al calentador y al accesorio. Asegúrese que los requerimientos totales de potencia no excedan las clasificaciones nominales del accesorio.

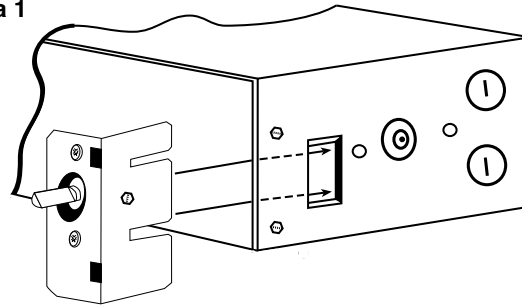
INSTALACION

NOTE: Se recomienda que no se use más de un solo termostato en cada cuarto (o área).

1. El termostato debe instalarse en el extremo derecho del calentador.
2. Coloque el termostato en posición sobre la ranura en el extremoderecho de la caja posterior. Empuje la aleta del soporte del termostato a través de la ranura en el extremo derecho de la caja posterior hasta que el soporte calce en su lugar. Vea la Fig.1.

NOTA: Si el termostato controla más de un calentador, el total de todas las clasificaciones nominales de amperaje del calentador (Tabla 1) no puede exceder 22 amperios entre 120 voltios y 240 voltios de CA. Refiérase a la tabla 2 para la determinación del tamaño correcto del cable, del interruptor de circuito o de los fusibles. **Si se instalan unidades múltiples se las debe cablear en paralelo, mediante la conexión a los dos (2) conductores flexibles azules de cada calefactor. Los termostatos controlan únicamente los elementos calefactores. El ventilador debe permanecer energizado, para un funcionamiento correcto del retardo de ventilador.**

Figura 1



3. Conecte el termostato a las dos guías azules en el calentador según el diagrama de cableado (Fig.2) usando tuercas para cable de tamaño correcto listadas.
4. Pliegue los cables dentro del compartimento de cables. Extraiga el orificio ciego de 1/2" (12.7mm) de la rejilla e instale la rejilla. Empuje la perilla del termostato sobre el eje del termostato.
5. Reconecte la potencia en el panel maestro de distribución de fusibles o de interruptores de circuito.

Figura 2

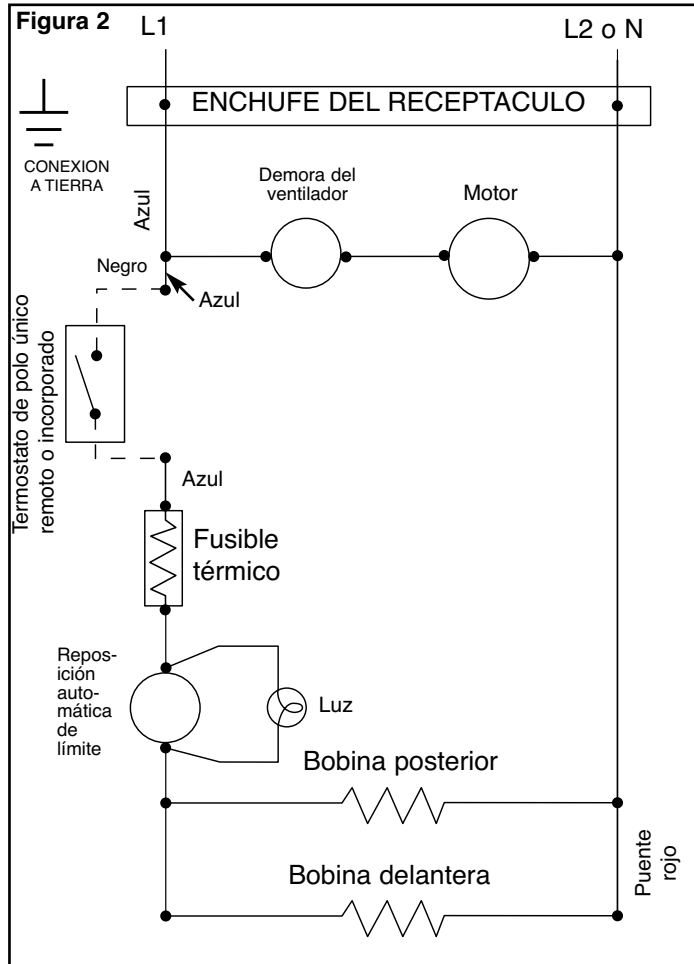


TABLA 1
CLASIFICACIONES NOMINALES DEL CALENTADOR

MODELO	VOLTIOS	VATIOS/AMPS.	VATIOS/AMPS.
S1500	120	1500W/12,5A	750W/6,3A
	240	1500W/6,3A	750W/3,6A
S1504	208	1125/5,4A	563/2,7A

**TABLA DE CABLE DE CAMPO Y DE PROTECCION
TABLA 2**

AMPS TOTALES	TAMAÑO DEL CABLE (COBRE)	TAMAÑO DEL INTERRUPTOR DE CIRCUITO O DEL FUSIBLE
0 a 12	No.14	15 Amps.
12,1 a 16	No.12	20 Amps.
16,1 a 24	No.10	30 Amps.

INSPECCION DE OPERACION

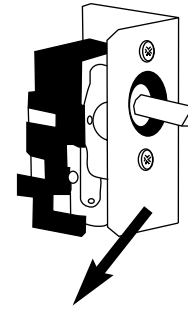
NOTA: Esta unidad está equipada con una demora de ventilador. Una vez que se cierra el termostato se activarán los elementos y el ventilador no arrancará durante 30 a 45 segundos.

1. El termostato debe colocarse en la posición LOW (BAJO) después que el calentador de Serie S se haya instalado. Espere entre 3 a 5 minutos e inspeccione para asegurarse que el calentador no esté funcionando. Si estuviera funcionando, desconecte la potencia e inspeccione su cableado. Si no estuviera funcionando, cambie el termostato a la posición más alta y espere otros 3 a 5 minutos. A continuación inspeccione para verificar que el calentador esté funcionando. Si no estuviera funcionando, desconecte nuevamente la potencia e inspeccione su cableado.
2. Permita que el calentador opere sin interrupción durante 1/2 hora.
3. Permita que el calentador opere sin interrupción durante 1/2 hora.

NOTE: Su sistema de calefacción eléctrica tiene muchas ventajas una de las cuales es control de zona o de cuarto por cuarto. Si usted decide mantener un cuarto raramente usado a una temperatura más baja, esto puede efectuarse bajando la graduación del termostato y cerrando la puerta.

Sin embargo, **NO** trate de controlar diferentes cuartos a diferentes temperaturas a menos que se mantengan cerradas las puertas. Esto tenderá a incrementar los costos operativos y disminuir la comodidad. Si los cuartos se mantienen vacíos, es recomendable que todos los termostatos tengan la misma graduación. Usted gozará de mayor comodidad, siguiendo estas instrucciones.

IMPORTANT INFORMATION



PLACA DE NOMBRE

Por favor, antes de la instalación, verifique que los datos de la placa del termostato coincidan con el número de pieza ordenado.

GUARDE ESTAS INSTRUCCIONES

GARANTÍA LIMITADA

Todos los productos fabricados por Indeeco están garantizados contra defectos de fabricación y de materiales por 1 año desde la fecha de compra, excepto los elementos calefactores los cuales están garantizados contra defectos en manufactura y materiales durante 5 años a partir de la fecha de compra. Esta garantía no se aplica a daños debidos a accidente, mal uso o alteración, ni a los casos en que la tensión eléctrica conectada supere a la tensión nominal indicada en la placa de características- en más de 5 %, ni a equipos que hayan sido instalados o cableados incorrectamente, o mantenidos en forma que no cumpla lo indicado en las instrucciones de instalación del producto. Esta garantía no se aplica a los productos reacondicionados. Todo reclamo por trabajos en garantía debe acompañarse con una prueba de la fecha de compra.

El cliente será responsable de todos los costos incurridos en el retiro o reinstalación de productos, incluyendo los costos de mano de obra y los costos de envío incurridos para regresar productos a un Centro de Servicio de Indeeco. Dentro de las limitaciones de esta garantía, las unidades que no funcionan deben regresarse al centro de servicio autorizado Indeeco más cercano, o al Centro de Servicio de Indeeco, y nosotros lo repararemos o reemplazaremos, a nuestra opción, sin cargo para usted, con el flete de retorno pagado por Indeeco. Se acuerda que tal reparación o reemplazo es el único recurso que Indeeco pone a su disposición.

LAS GARANTÍAS EXPUESTAS MÁS ARRIBA TOMAN EL LUGAR DE TODA OTRA GARANTÍA, EXPRESA O IMPLÍCITA, Y POR LA PRESENTE SE DECLINA Y EXCLUYE DE ESTE ACUERDO TODA GARANTÍA IMPLÍCITA DE COMERCIABILIDAD Y ADECUACIÓN A UN PROPÓSITO PARTICULAR QUE EXCEDA LAS GARANTÍAS EXPRESAS ANTEDICHAS. INDEECO NO SE HARÁ RESPONSABLE POR DAÑOS CONSIGUIENTES QUE SE PRODUZCAN CON RESPECTO AL PRODUCTO, EN BASE YA SEA A NEGLIGENCIA, AGRAVIO, RESPONSABILIDAD ESTRUCTA, O CONTRATO.

Algunos estados o jurisdicciones no permiten la exclusión o limitación de daños incidentales o consiguientes, de modo que la exclusión o limitación expresada más arriba puede no aplicarse a su caso. Esta garantía le da derechos legales específicos, y usted puede tener también otros derechos, que varían de un estado o jurisdicción a otro.

Para obtener la dirección de su centro de servicio autorizado más cercano comuníquese con Indeeco en St Louis, MO, Estados Unidos, llamando al 314-644-4300. Toda mercadería regresada a la fábrica debe ser acompañada por una autorización de retorno y una etiqueta de identificación de servicio, disponibles ambas en Indeeco. Cuando solicite la autorización de retorno, incluya todos los números de catálogo mostrados en los productos.

CÓMO OBTENER SERVICIO EN GARANTÍA, PIEZAS DE REPUESTO E INFORMACIÓN GENERAL

- | | |
|--|------------------------|
| 1. Servicio o repuestos en garantía | 314-644-4300 |
| 2. Información general sobre productos | www.indeeco.com |

Nota: cuando solicite servicio, siempre dé la información que sigue:
 1. Número de modelo del producto
 2. Fecha de fabricación
 3. Número de parte o descripción



St Louis, MO 63144 USA

Instructions d'installation

N.B.: Les accessoires décrits dans ce manuel d'instructions sont destinés à être utilisés uniquement avec les appareils de chauffage d'appoint Indeeco de série S, sans thermostats installés en usine.

CARACTÉRISTIQUES

N° modèle	Description	Caractéristiques électriques
TIK-STSP-X	Broche simple	22 A 120 /240 VAC



FICHER n° E21609



AVERTISSEMENT



Cette fiche d'information contient des informations cruciales pour l'installation et l'utilisation correctes des accessoires qu'elle décrit. Veuillez lire attentivement ce manuel avant d'installer, d'utiliser ou d'entretenir vos accessoires. Si vous ne respectez pas les instructions, vous risquez un incendie, une électrocution, la mort, des blessures et des dégâts matériels. Conservez ces instructions en référence pour les utilisateurs futurs.

AVERTISSEMENT : RISQUE D'INCENDIE ET D'ÉLECTROCUTION

1. Vérifiez que l'alimentation électrique soit débranchée au compteur ou au panneau de fusibles avant de procéder à l'installation ou à l'entretien.
2. L'installation doit être effectuée en respect de tous les codes électriques locaux et nationaux ainsi que les consignes de la compagnie électrique.
3. Référez-vous aux instructions d'installation fournies avec l'unité de chauffage lorsque vous installez ces accessoires.
4. Vérifiez la plaque signalétique de l'accessoire et de l'unité de chauffage pour être sûr que les deux correspondent. Vérifiez que la puissance consommée totale ne dépasse pas la capacité indiquée pour les accessoires.

INSTALLATION

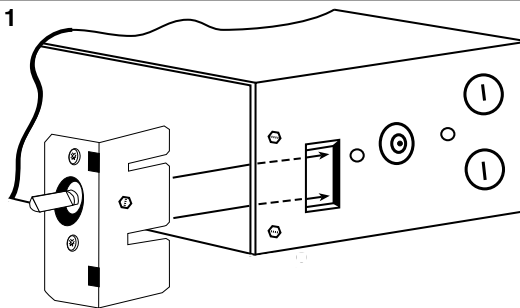
N.B.: Nous vous recommandons de ne pas installer plus d'un thermostat par pièce.

1. Le thermostat doit être installé sur le côté droit de l'unité de chauffage.
2. Positionner le thermostat au-dessus de la fente de l'extrémité droite du boîtier. Poussez la languette du support du thermostat dans la fente de l'extrémité droite du boîtier jusqu'à ce que le support se fixe en place. Voir la figure 1.

N.B.: Si le thermostat contrôle plusieurs unités de chauffage, l'ampérage total de toutes les unités de chauffage (tableau 1) ne doit pas dépasser 22 A à 120 V alt. ou 240 V alt. Référez-vous au tableau 2 pour les indications sur le câblage, les fusibles et les plombs. **Les radiateurs multiples peuvent être câblés en parallèle par connexion aux (2) spirales de raccord bleues dans chaque radiateur. Les thermostats ne commandent que les éléments chauffants. Le ventilateur doit rester activé pour un bon fonctionnement de la temporisation de ventilation.**

3. Connectez le thermostat aux deux fils bleus de l'unité de chauffage (figure 2) avec les écrous à fils de la bonne taille.

Figure 1



4. Replier les fils dans le compartiment de câblage. Retirer les pastilles de 1/2" (12.7 mm) pouce des trous pré-découpés de la grille et installer la grille. Enfoncer le bouton du thermostat sur son axe.
5. Rebrancher l'alimentation électrique au compteur ou au panneau principal de fusibles.

Figure 2

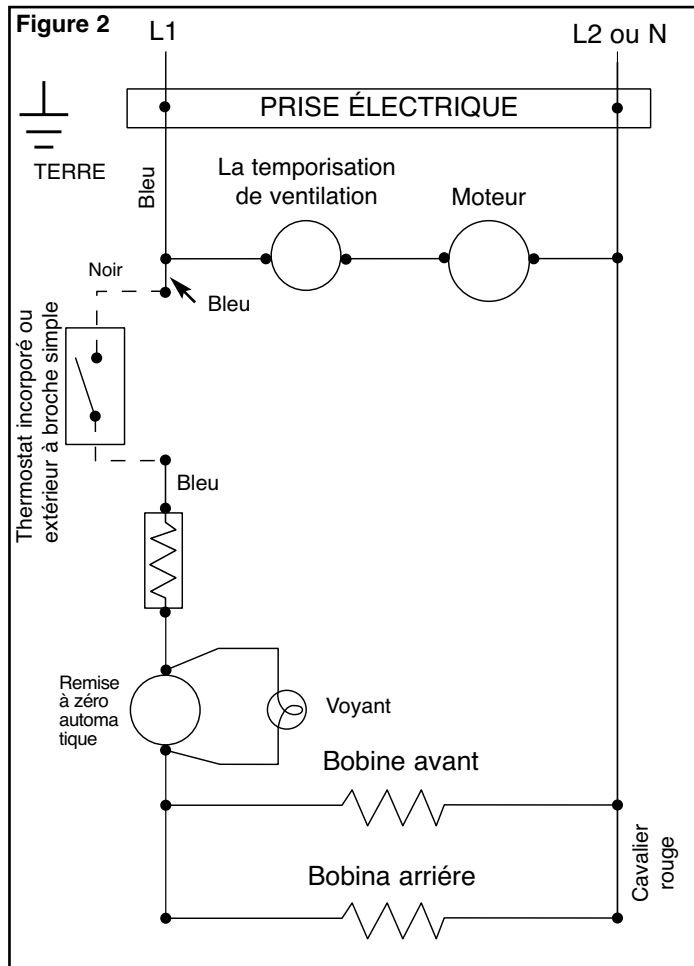


TABLEAU 1
CARACTÉRISTIQUES DE L'UNITÉ

MODÈLE	V	W/A	W/A
S1500	120	1500W/12,5A	750W/6,3A
S1504	240	1500W/6,3A	750W/3,6A
	208	1125/5,4A	563/2,7A

TABLEAU DE CÂBLAGE ET DE FUSIBLES TABLEAU 2

AMPÉRAGE TOTAL	TAILLE DES FILS (CUIVRE)	FUSIBLE ET PLOMBS
0 a 12	no.14	15 A
12,1 a 16	no.12	20 A
16,1 a 24	no.10	30 A

VÉRIFICATION OPÉRATIONNELLE

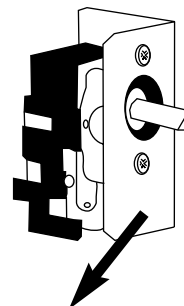
N.B. Cette unité est équipée d'un retard de ventilation. Une fois que le thermostat est fermé, les éléments sont mis sous tension et le ventilateur démarre 30 à 45 secondes plus tard.

- Après avoir fini d'installer l'unité de chauffage de la Série S, le thermostat doit être placé en position LOW (BASSE). Mettre le disjoncteur sous tension ou placer les fusibles. Attendre 3 à 5 minutes et vérifier que l'unité n'est pas en route. Si elle est en route, débrancher l'alimentation électrique et vérifier le câblage. Si elle ne fonctionne pas, mettre le thermostat dans la position la plus élevée et attendre 3 à 5 minutes. Vérifier alors que l'unité fonctionne. Si elle ne fonctionne pas, débrancher l'alimentation électrique et vérifier le câblage.
- Laisser l'unité fonctionner de manière continue pendant 1/2 heure.
- Sélectionner le réglage approprié pour votre niveau de confort.

NOTE: Votre unité de chauffage électrique offre de nombreux avantages dont le contrôle pièce par pièce. Si vous voulez maintenir une pièce rarement occupée à une température plus faible, il vous suffit d'y baisser le thermostat et de fermer la porte.

Cependant, **NE PAS ESSAYER** de contrôler les différentes pièces à des températures différentes sans que les portes soient fermées. Dans le cas contraire, les coûts de fonctionnement augmentent et le confort diminue. Lorsque les portes restent ouvertes, nous vous recommandons de régler tous les thermostats à la même température. En suivant ces instructions vous bénéficierez du confort maximum.

INFORMATIONS IMPORTANTES



PLAQUE SIGNALÉTIQUE

Veuillez vérifier que la plaque signalétique du thermostat correspond bien au numéro de pièce commandé avant l'installation.

CONSERVER CES INSTRUCTIONS

GARANTIE LIMITÉE

Tous les produits fabriqués par Indeeco sont garantis contre les défauts de fabrication et de matériau pendant une année à compter de leur date d'achat, sauf les éléments chauffants, lesquels sont garantis contre les défauts de fabrication et de matériau pendant 5 ans à compter de la date d'achat. Cette garantie ne couvre pas les dommages causés par un accident, une mauvaise utilisation ou une altération et ne s'applique pas si la tension d'alimentation dépasse de 5% ou plus celle de la plaque signalétique, si l'équipement est mal installé, mal câblé ou mal entretenu, contrairement aux instructions d'installation et d'utilisation du produit. Cette garantie ne s'applique pas aux produits remis à neuf. Toutes les réclamations sous garantie doivent être accompagnées d'une preuve de date d'achat.

Le client doit être responsable de tous les coûts occasionnés pour le démontage ou la réinstallation des produits, incluant les coûts de main-d'oeuvre, et les coûts d'expédition pour renvoyer les produits au centre de service de Indeeco. Dans le cadre des limitations de cette garantie, les unités ne fonctionnant pas doivent être renvoyées au centre de service agréé Indeeco le plus proche, ou directe au centre de service de Indeeco, où ils seront réparés ou remplacés, à notre choix, sans frais pour vous avec le port de retour payé par Indeeco. Il est convenu que cette réparation ou ce remplacement sera le seul remède à attendre de Indeeco.

LES GARANTIES QUI PRÉCÈDENT TIENNENT LIEU DE TOUTES LES AUTRES GARANTIES, EXPLICITES OU IMPLICITES, ET TOUTES LES GARANTIES IMPLICITES DE VALEUR MARCHANDE ET D'ADÉQUATION POUR UNE FINALITÉ SPÉCIFIQUE QUI EXCÉDERAIENT LES DISPOSITIONS DE GARANTIE PRÉCÉDEMMENT ÉNONCÉES SONT ICI REJETÉES ET EXCLUES DE CET ACCORD. INDEECO NE SERA PAS TENU POUR RESPONSABLE DES DOMMAGES CONSÉCUTIFS SURVENANT EN RELATION AVEC LE PRODUIT, QU'ILS SOIENT À BASE DE NÉGLIGENCE, TORT, RESPONSABILITÉ PURE OU CONTRACTUELLE.

Certains États ne permettent pas l'exclusion ou la limitation des dommages consécutifs ou annexes, de ce fait l'exclusion ou la limitation qui précède peut ne pas s'appliquer à votre cas. Cette garantie vous donne des droits légaux spécifiques, qui varient d'un État à un autre. Pour obtenir l'adresse de votre centre de service agréé le plus proche, contactez Indeeco à St Louis, MO, USA, au 314-644-4300. Toute marchandise retournée à l'usine doit être accompagnée d'une autorisation de renvoi et d'une étiquette d'identification pour le service, ces deux documents étant disponibles auprès de Indeeco. En demandant une autorisation de retour, fournissez tous les numéros de catalogue indiqués sur les produits.

COMMENT OBTENIR DU SERVICE ET DES PIÈCES DANS LE CADRE DE LA GARANTIE ET DES INFORMATIONS GÉNÉRALES

- | | |
|--|------------------------|
| 1. Service ou pièces sous garantie | 314-644-4300 |
| 2. Informations générales sur les produits | www.indeeco.com |

Remarque : Pour obtenir le service sous garantie vous devez toujours avoir préparé:

- Référence de modèle du produit
- Date de fabrication
- Numéro ou description de pièce

INDEECO

St Louis, MO 63144 USA