

INSTALLATION INSTRUCTIONS

Options - Kit of Thermostats

THE INSTALLATION MUST BE EXECUTED BY A QUALIFIED TECHNICIAN

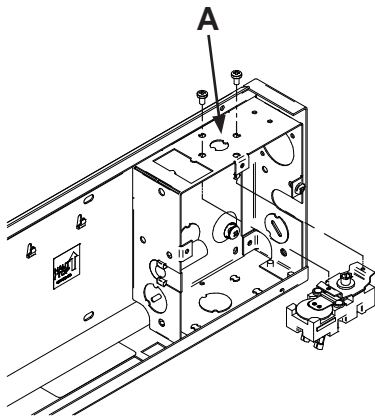


CAUTION
DISCONNECT ALL POWER SUPPLIES BEFORE WORKING ON ANY CIRCUIT.

INSTALLATION TAMPERPROOF:

NOTE: Installation on the left end or the right end.

1. Remove baseboard front panel by removing screws at bottom.
2. Remove the screws and remove the junction box cover.
3. Remove the knock-out at the top of the junction box (Item A) to install the thermostat.
4. Screw the thermostat in place with supplied screws paying attention of the position of the terminals.
5. Connect supplied wires to terminals as per the wiring diagram of these instructions.
6. Replace and screw the junction box cover and the front cover.
7. Check thermostat by temporarily setting it (with a small screwdriver) at maximum temperature then at minimum.
 To set the thermostat at the desired temperature:
 - Set thermostat at maximum temperature (turn clockwise).
 - When the desired temperature is reached, turn the thermostat counter-clockwise slowly until you hear a click.
 - The thermostat will keep this room temperature.



INSTALLATION WITH CONTROL KNOB:

NOTE: Installation on the left end or the right end.

1. Remove baseboard front panel by removing screws at bottom.
2. Drill the front cover for installation on the left end (Fig. 1) or the right end (Fig. 2).
3. Remove the screws and remove the junction box cover.
4. Screw the thermostat to the bracket with supplied screws paying attention of the position of the terminals.
5. Screw the bracket in place with the screws supplied.
6. Connect supplied wires to terminals as per the wiring diagram of these instructions.
7. Replace and screw the junction box cover and the aluminum front cover.
8. Install the control knob thermostat.
9. Check thermostat by temporarily setting it at maximum temperature then at minimum.
 To set the thermostat at the desired temperature:
 - Set thermostat at maximum temperature (turn clockwise).
 - When the desired temperature is reached, turn the thermostat counter-clockwise slowly until you hear a click.
 - The thermostat will keep this room temperature.

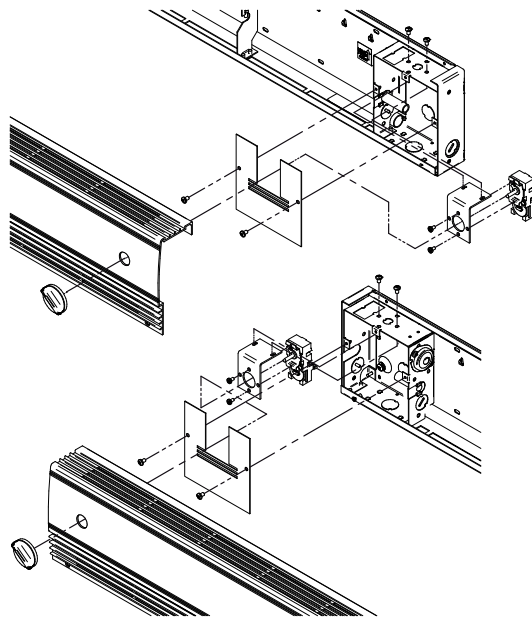


Fig. 1

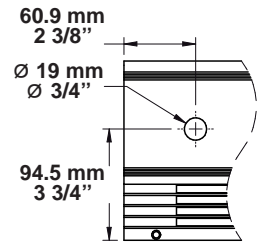
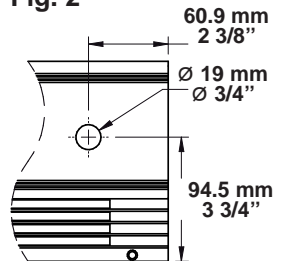
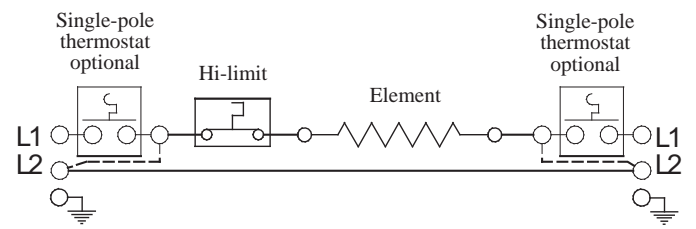


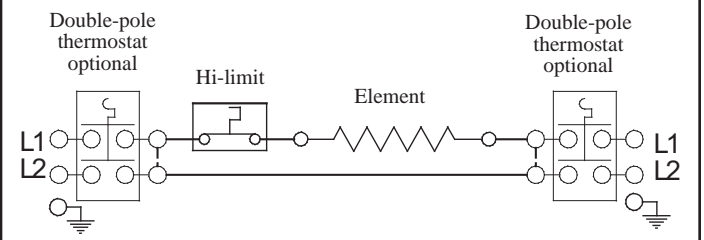
Fig. 2



Single-pole thermostat



Double-pole thermostat



INSTRUCTIONS D'INSTALLATION

Options - Thermostats en trousse

L'INSTALLATION DOIT ÊTRE EXÉCUTÉE PAR UN TECHNICIEN QUALIFIÉ



RISQUE D'ÉLECTROCUTION



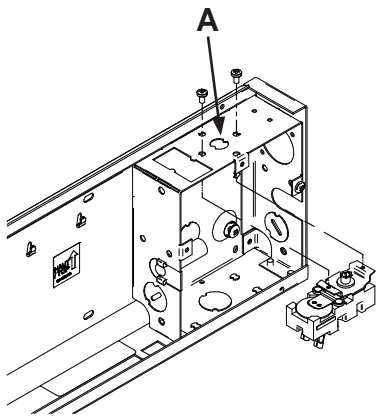
ATTENTION

COUPER L'ALIMENTATION AVANT DE MANIPULER LES CIRCUITS INTERNES

INSTALLATION ANTI-VANDALE :

NOTE: Installation du côté gauche ou droit.

1. Enlever le devant de l'appareil en retirant les vis situées au bas.
2. Dévisser les vis et retirer le couvercle de la boîte de jonction.
3. Défoncer la pastille de la paroi supérieure de la boîte de jonction (Point A) pour installer le thermostat.
4. Visser le thermostat en place avec les vis fournies en portant attention à la position des terminaux.
5. Brancher les fils fournis sur les terminaux et faire les connections selon le schéma de câblage de ces instructions.
6. Replacer et visser le couvercle de la boîte de jonction ainsi que le devant d'aluminium.
7. Vérifier le bon fonctionnement en ajustant temporairement le thermostat (à l'aide d'un tournevis plat) au maximum puis au minimum.
Pour ajuster le thermostat à la température désirée, vous devez:
 - Ajuster le thermostat au maximum, dans le sens horaire (clockwise).
 - Laisser fonctionner l'appareil jusqu'à ce que la température désirée soit atteinte.
 - À ce moment, tourner la tige du thermostat dans le sens anti-horaire jusqu'à ce que vous entendiez un déclic. L'ajustement est complété.
 - Le thermostat gardera cette température de pièce.



INSTALLATION AVEC UN BOUTON DE RÉGLAGE :

NOTE: Installation du côté gauche ou droit.

1. Enlever le devant de l'appareil en retirant les vis situées au bas.
2. Percer le devant pour une installation du côté gauche (Fig. 1) ou droit (Fig. 2).
3. Dévisser les vis et retirer le couvercle de la boîte de jonction.
4. Visser le thermostat sur le support avec les vis fournies en portant attention à la position des terminaux.
5. Visser le support en place avec les vis fournies.
6. Brancher les fils fournis sur les terminaux et faire les connections selon le schéma de câblage de ces instructions.
7. Replacer et visser le couvercle de la boîte de jonction ainsi que le devant.
8. Installer le bouton de réglage du thermostat.
9. Vérifier le bon fonctionnement en ajustant temporairement le thermostat au maximum puis au minimum.
Pour ajuster le thermostat à la température désirée, vous devez:
 - Ajuster le thermostat au maximum, dans le sens horaire (clockwise).
 - Laisser fonctionner l'appareil jusqu'à ce que la température désirée soit atteinte.
 - À ce moment, tourner la tige du thermostat dans le sens anti-horaire jusqu'à ce que vous entendiez un déclic. L'ajustement est complété.
 - Le thermostat gardera cette température de pièce.

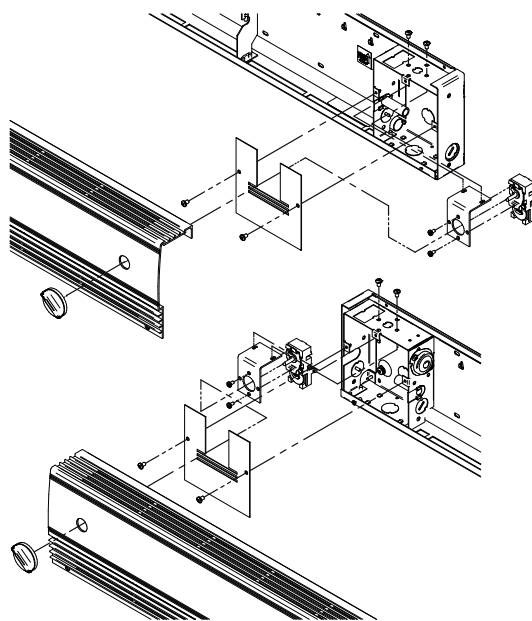


Fig. 1

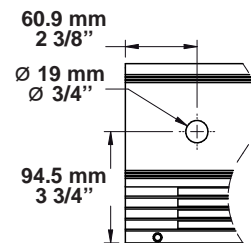
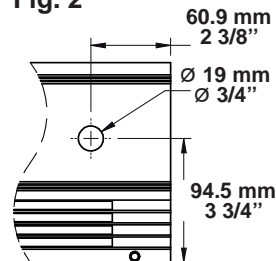
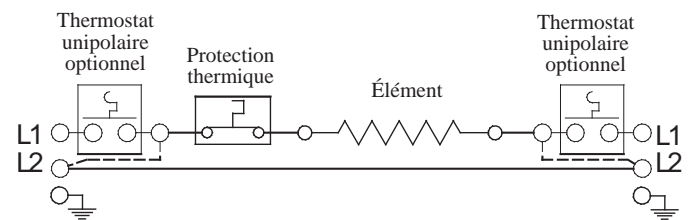


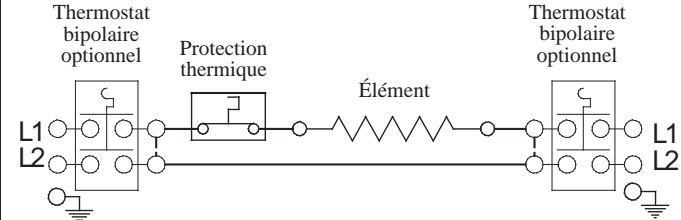
Fig. 2



Thermostat unipolaire



Thermostat bipolaire



INS174-200807-01