



## Manuel du Propriétaire

### Série ULTRA-SAFE EXP

Chauffage électrique à Air Pulsé pour les Endroits Hasardeux



**Ce manuel explique l'installation, la maintenance et les pièces de rechange et de la réparation.**

CSA licencié pour les locaux suivantes classifiés:

Classe I, Divisions 1 & 2, Groupes C & D

Classe II, Divisions 1 & 2, Groupes F & G

T3C - 320°F (160°C)

Marques de rechange : Classe I, Zones 1 & 2, Groupe IIB T3 or T(160)

ou

Classe I, Divisions 1 & 2, Groupes C & D

Classe II, Divisions 1 & 2, Groupes E, F & G

T3C - 320°F (160°C)

Marques de rechange : Classe I, Zones 1 & 2, Groupe IIB T3 or T(160)

Consulter la plaque de spécifications pour la classification d'un local particulier

Pour se renseigner sur les environnements hasardeux particuliers regardant le danger d'explosion, consulter les Articles 500 à 516 du Code Electrique Nationale, et/ou la Section 18 du Code Electrique Canadien, Première partie.



## Les Avertissements

Le personnel d'Installation et de maintenance devraient se familiariser avec ce manuel et tous les AVERTISSEMENTS avant d'installer ou de modifier cet appareil de chauffage afin d'éviter des conditions hasardeuses potentielles, des dommages sévères des locaux, des blessures personnels ou la mort.

1. Afin de réduire le risque incendiaire des atmosphères hasardeuses: Ne pas installer dans des lieux où la limite du code pour la température opérative est plus grande que la température incendiaire de l'atmosphère hasardeuse.
2. Une présence de voltage potentiellement fatal: Se rassurer d'avoir changé l'interrupteur du branche-circuit dans la position "fermé" (OFF) et marquer le circuit "Hors de service" avant de commencer à travailler sur cet appareil.
3. Maintenir bien fermés les couvercles électriques durant l'opération.
4. Danger de choc électrique. L'appareil de chauffage doit être mis à la prise de terre en concordance avec Le Code d'Electricité Nationale et/ou Code d'Electricité Canadien.
5. Cet appareil de chauffage doit être installé par du personnel qualifié et familier avec les exigences Du Code d'Electricité Nationale et/ou Code d'Electricité Canadien pour des locaux hasardeux. L'installateur est responsable de vérifier la sécurité et la pertinence de l'installation.
6. Le désassemblage de l'appareil n'est ni nécessaire ni autorisé pour l'installation.
7. En branchant au thermostat, rassurez-vous que les thermorupteurs soient joints en série avec l'interrupteur de contrôle. Il ne faut pas que l'appareil fonctionne sans que les thermorupteurs soient proprement installés dans le circuit.
8. Il ne faut pas qu'on essaie d'installer un interrupteur uniquement pour un ventilateur dans un appareil de chauffage ordinaire. Il ne faut pas qu'on modifie un appareil de chauffage ordinaire pour cela. L'appareil de chauffage doit être commandé avec cette option pour en avoir les contrôles internes nécessaires
9. Le remplacement des composants électroniques doit être installé seulement par du personnel qualifié qui soit familier avec les conditions pour maintenir des équipements électriques à l'usage dans des endroits hasardeux.
10. Les composants électroniques de remplacement doivent être obtenus de la manufacture afin de soutenir la qualification pour des locaux hasardeux.
11. L'échangeur de chaleur est un élément soudé sous vide à l'usine. Ne tentez pas d'ouvrir ou fermer les bouchons de vidange ou de remplissage Ne tentez pas non plus de manipuler la soupape de dégagement de la pression. Une perte de vide pourrait déclencher les thermorupteurs ou faire augmenter la pression résultant dans le déclenchement de la soupape de dégagement de la pression qui résulterait dans une perte de fluide caloporteur. En cas de coulage mettez la machine hors de service et investiguez la cause du coulage.
12. L'échangeur de chaleur( le radiateur) est rempli d'une mixture d'eau et de propylèneglycol. Il y a un danger de se brûler au contact avec le liquide à la température d'opération. Selon les fiches techniques santé-sécurité il n'y a pas d'indication d'un hasard à la santé par contacter le propylèneglycol. Comme premiers-secours suggérés, lavez-vous les yeux à grande eau et lavez-vous la peau dans une douche ou à grande eau.
13. Installez et opérez en position verticale exclusivement. Défaut d'observer cette commande résultera dans le dégagement des thermorupteurs.
14. Il faut observer les marges d'installation minimales comme donné sur la plaque d'identité.
15. Utilisez du fil en cuivre comme donné sur la plaque d'identité afin de joindre l'appareil au circuit.
16. Ne cherchez pas à surmonter les auvents ni à opérer l'appareil avec les auvents entièrement fermés
17. Si l'appareil est équipé avec un feu d'alerte ceci va s'illuminer au moment où le thermorupteur s'ouvre. Cela pourrait se passer quand l'échangeur de chaleur est souillé, si la soupape d'entrée d'air est bloquée ou si le ventilateur ne tourne pas ou si le voltage est incorrect. Coupez le courant avant d'exécuter des réparations.
18. Il est normal d'entendre des bruits craquelant au commencement du chauffage dans le radiateur.

La garantie sera annulée sans que ces directions ne soient pas suivies.

## GENERAL

Les appareils de chauffage d'air sont dessinés comme chauffage de confort et ne doivent pas être utilisés dans des températures ambiantes en excès de 104 degrés f. (40 degrés C.) Ces appareils peuvent être montés au mur sur un poteau ou au plafond. Ils utilisent un échangeur de chaleur liquide-à-l'air hermétiquement clos et contiennent des éléments de chauffage électriques type immersion. Une mixture de propylène glycol non-toxique qui sert comme liquide de transférence de chaleur et introduite dans le corps de l'appareil de chauffage. Le propylène glycol fournit une protection de dommages du gel à - 49°F (-45°C). Si l'appareil est installé correctement il est dessiné d'offrir des années de service en sécurité est sans difficulté.

## INSTALLATION

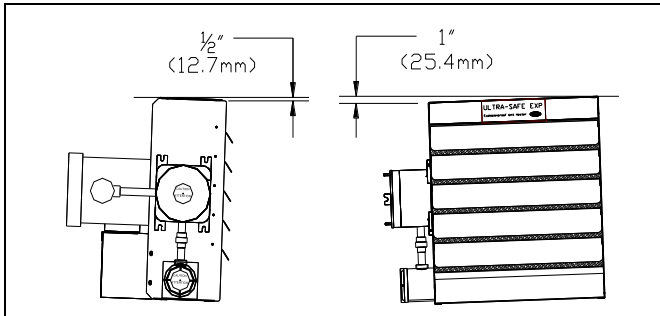
### A. Choisir le local:

Les appareils de chauffage ne doivent pas être montés en proximité des draps ou des matériaux pareils qui pourraient envelopper, bloquer la soupape d'entrée d'air ou de sorti d'air. Ces appareils sont dessinés pour les locaux élevés afin qu'il force l'air chaud en direction du sol. Choisir la hauteur de montage afin que l'appareil de chauffage soit hors du chemin des personnes ou des machines mouvantes, mais il ne faut pas les installer trop haut afin qu'ils puissent réchauffer la zone intentionnée. Consulter les instructions d'installation mécaniques pour la hauteur recommandée.

### B. Installation mécanique:

Après avoir décidé d'un local acceptable il faut suivre les instructions ci-dessous pour achever l'installation mécanique.

- Les appareils de chauffage sont dessinés d'être utilisé seulement dans un local permanent en position vertical est nivelée. Consulter l'illustration ci-dessous pour l'angle maximal d'inclinaison:



- Afin d'assurer le chauffage correct des zones au sol il faut se tenir aux hauteurs maximales recommandées mesurées du font de l'appareil:

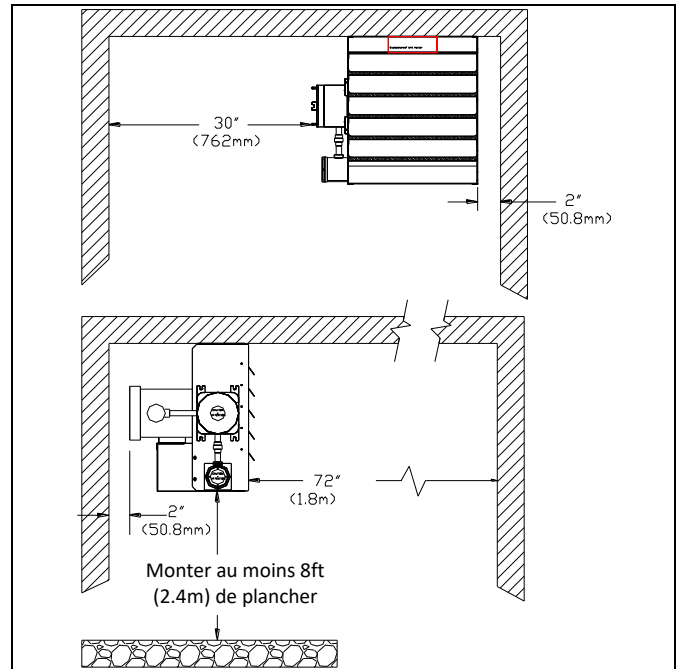
#### Hauteur Maximal de Montage (mesurée du sol):

233-FA	233-FB	233-FC
9 ft.	10 ft.	13 ft.
(2.7m)	(3.0m)	(4.0m)

- La structure supportant l'appareil doit avoir une solidité proportionnée à maintenir l'appareil en sécurité dans sa position d'opération verticale. Voici les poids maximaux des modèles:

MODÈLE	lbs	(kgs)
233-FA	150	68
233-FB	200	91
233-FC	250	114

- Consultez l'illustration ci-dessous pour les marges minimales de dégagement:



- L'appareil peut être suspendu d'une poutre arienne ou attaché à un mur ou un tuyau à 4 inches (10 cm) en utilisant un complet d'installation certifié. L'utilisation d'un complet d'installation non-certifié vide toute garantie exprès ou comprise.
- L'installation au mur doit utiliser de l'acier structurel. Si le mur est construit aux poutrelles 2" X 4" avec un revêtement en panneau de plâtre ou quelque chose d'équivalent, il faut le renforcer avec des cornières ou avec des renforcements en bois.
- Il faut utiliser des rondels frein avec tous boulons et écrous de montage afin qu'ils ne se défassent pas à cause des vibrations du ventilateur transmis à l'appareil ou par d'autres vibrations

### C. Installation Electrique:

Suivez les directions ci-dessous afin d'achever l'installation électrique.

- Il est nécessaire d'avoir un disjoncteur à l'extérieur. Consultez les spécifications sur la plaque d'identité et obéissez aux recommandations du code électrique
- N'utilisez que du fils non-explosifs certifié comme du câble isolé en matériaux minéraux ou de fils en cuivre dans un conduit rigide avec des clôtures de conduit comme nécessaire à faire la connection à l'appareil de chauffage.
- Suivez le NEC (code électrique national) ou le CEC (code électrique canadien) ou les codes locaux regardant l'installation et l'utilisation intendue de l'appareil dans des locaux avec un hasard d'explosion. NOTE : Les radiateurs sont convenables pour l'installation en Division 2 zones, mais seulement lorsque de câblage et d'étanchéité conformément aux exigences de la Division 1. Aussi, les radiateurs sont convenables d'installation dans des endroits de la Zone 2, mais seulement lorsque de câblage et d'étanchéité conformément aux exigences de la Zone 1.
- En faisant des réparations à l'appareil y incluse l'installation électrique initiale il faut couper le courant électrique au disjoncteur principal du circuit et bloquer l'interrupteur dans la position débranchée. Affichez une note comme (hors de service pour réparations) afin d'éviter des choques potentiels fatals.
- Rassurez-vous de l'exacte correspondance de la source électrique avec le voltage, la phase, l'ampérage, et la fréquence du courant selon la plaque d'identité de l'appareil connecté.
- Faites certain que les fils électriques a la jaugeage correcte. Le minimum de jeauge est estampé sur la plaque d'identité. Il faut choisir la jeauge de chaque fil conducteur selon des normes

acceptées conformant à la classification de température du fil choisi. Au minimum choisissez un fil d'une certification pour 75 degrés C.

7. L'installation correcte de l'appareil de chauffage exige qu'un fil mis-à-terre soit attaché à la borne "terre". Cette borne est colorée verte ou imprimé avec la lettre G (ground=terre) qui se trouve à l'intérieur de la boîte de contrôle à côté de l'ouverture d'alimentation électrique
8. Contrôlez toutes les jonctions et faites-en certain qu'elle est attachée sûrement.
9. Avant de brancher l'appareil au courant électrique contrôlez toutes les jonctions afin de vous assurer qu'il est en accord avec la schématique électrique et les exigences du code. Enlevez tous objets étrangers de la boîte de contrôle. Fermez le couvercle sûrement.
10. En cas de tous appareils triphasés, il est nécessaire de vérifier que le ventilateur tourne dans la bonne direction. Si l'aire ne sort pas du front de l'appareil de chauffage échangez deux fils quelconque à l'interrupteur principal qui se trouve dans la boîte de contrôle.
11. La boîte de contrôle est non-explosive et a été dessinée avec des joints filetés et avec du contact de métal à métal au couvercle afin d'empêcher une explosion. Ne tentez pas d'installer de la matière d'étanchéité quelconque à ces endroits. Une légère application d'un composé anti-coinceur est appliquée afin d'empêcher le coinçage.
12. Consultez la section "opération" avant de brancher l'appareil.

#### **D. Les contrôles installés au local-meme:**

1. **Interrupteur de débranchement de l'alimentation:**  
Le NEC exige qu'un interrupteur de débranchement de l'alimentation soit installé en vue de l'appareil de chauffage. Il se peut que le CEC exige un interrupteur de débranchement de l'alimentation en vue de l'appareil de chauffage. Regardez le schéma électrique et suivez les pas ci-dessous:
  - a.) L'interrupteur de débranchement extérieur doit être résistant aux explosions comme exigé par la classification du local.
  - b.) L'interrupteur doit indiquer les positions branché/débranché et doit avoir une position de débranchement capable d'être fermé à clé.
  - c.) L'interrupteur doit avoir la classification indiquée par la plaque d'identité en ce qui concerne le voltage et le courant et aussi comme exigé par le CEC, NEC, ou des codes locaux.
  - d.) Suivez les pas 6-12 des instructions de l'installation électrique afin de compléter l'installation.
2. **Le thermostat local:**  
Regardez le schéma électrique et suivez les directions ci-dessous:
  - d.) Branchez le thermostat à travers les conducteurs "C" et "C1". Le thermostat externe alors sera en série avec les interrupteurs haute-temperature internes de l'appareil de chauffage et résultera dans le fonctionnement correct de l'appareil.
  - e.) Le fil pour le thermostat externe doit être un fil en cuivre de jaugeage 16 minimum pour la classe II ou de jaugeage 14 minimum pour la classe I. Le fil doit être contenu dans du conduit résistant aux explosions avec l'installation des coupe-feux antidéflagrants corrects comme exigé par le NEC, CEC, ou des codes locaux.
  - f.) N'importe quel thermostat d'ambiance utilisé avec cet appareil de chauffage doit être résistant aux explosions comme exigé par la classification de la localité et classifié à 120VAC, 75VA de capacité inductive le minimum.
3. **L'interrupteur "Ventilateur" exclusif:**

Regardez le schéma électrique et suivez les instructions ci-dessous:

- a.) Ne cherchez pas à installer un interrupteur ventilateur exclusif dans un appareil de chauffage normal ni à modifier un appareil de chauffage normal pour cette option. L'appareil doit être commandé avec cette option afin qu'il contienne les nécessaires contrôles internes.
- b.) Branchez l'interrupteur externe à travers les conducteurs "C" et "F".
- c.) Le fil pour l'interrupteur "ventilateur" doit être un fil en cuivre de jaugeage minimum 16 pour les classes II ou de jaugeage minimum 14 pour la classe I. Le fil doit être contenu dans du conduit résistant aux explosions avec l'installation des coupe-feux antidéflagrants corrects comme exigé par le NEC, CEC, ou des codes locaux.
- d.) N'importe quel interrupteur sélectif installé avec cet appareil de chauffage doit être résistant aux explosions comme exigé par la classification de la localité avec deux positions à choisir et classifié à 120VAC, 75VA de capacité inductive le minimum.

### **L'OPERATION**

L'appareil de chauffage peut être engagé normalement dans des températures ambiantes de 104 degrés F (40 degrés C) ou moins et à des élévations de 3.300ft. (1000m) ou moins dans des atmosphères contenant moins de 21% d'oxygène par volume et comme indiqué sur la plage d'identification. Il est nécessaire que toutes ces conditions soient satisfaites avant de mettre l'appareil en opération. L'appareil ne doit jamais être utilisé dans une atmosphère enrichie d'oxygène ou dans des températures plus chaudes 104 F(40 C). L'appareil peut être utilisé à une altitude plus haute si la température ambiante est moins de 104 F (40 C).

#### **A. Opération Initial:**

Assurez-vous que l'installation mécanique et électrique est complétée et que l'appareil puisse être mis en marche hors de danger.

- 1.) Appareil de chauffage sans interrupteur extérieur pour le ventilateur.
  - a.) Ajustez le thermostat à une température plus haute que la température ambiante de la localité.
  - b.) Branchez le circuit alimentation
  - c.) L'appareil de chauffage et le ventilateur devraient commencer à marcher et atteindre une température d'opération constante après 5-15 minutes. Si la température ambiante est trop élevée et l'installation est au-dessus de 3.300ft., l'appareil de chauffage pourrait se débrancher aux limites maximales du moteur ou de l'appareil de chauffage.
  - d.) Examinez et signalez toutes caractéristiques douteuses d'opérations; par exemple: du bruit, des vibrations, de la perte de liquide etc... Sachez que le bruit craquelant pendant le chauffage du radiateur est normal.
  - e.) Ajustez le thermostat à la température désirée a la localité.
  - f.) Débranchez le circuit alimentation jusqu'au temps qu'il soit nécessaire d'opérer l'appareil de chauffage.
- 2.) Appareil de chauffage avec un interrupteur de ventilateur:
  - a.) Mettez l'interrupteur de ventilateur dans la position "ventilateur".
  - b.) Ajustez le thermostat à une température plus basse que l'actuelle température ambiante.
  - c.) Branchez le circuit alimentation
  - d.) Maintenant le ventilateur devrait commencer à marcher seul sans que l'appareil de chauffage soit activé.
  - e.) Mettez l'interrupteur de ventilateur dans la position "automatique".
  - f.) Le ventilateur devrait s'arrêter.

- g.) Ajustez le thermostat plus haut que la température ambiante.
- h.) L'appareil de chauffage et le ventilateur devraient se mettre en marche tous les deux ensembles. Si la température ambiante est très haute et si l'appareil de chauffage est installé plus de 3300ft. (1000m) l'appareil pourrait se débrancher aux limites maximales du moteur, du ventilateur, ou de l'appareil de chauffage.
- i.) Examinez et signalez toutes caractéristiques douteuses d'opération; par exemple: du bruit, de la vibration, de la perte de liquide etc... Sachez que le bruit craquelant du radiateur pendant le commencement de chauffage est normal.
- j.) Mettez l'interrupteur de ventilateur et le thermostat aux positions d'opération désirée.

### **B. Opération Normale:**

Avant le commencement de la saison de chauffage, accomplissez les actions électriques et mécaniques comme décrit dans la section "maintenance"

1. Suivez les pas d'opération pour l'option de contrôle de la température applicable.
2. Mettez tous les interrupteurs dans la position d'opération normale et mettez l'appareil de chauffage en service.

### **Maintenance**

La maintenance et les réparations ne doivent être exécutés que par des personnes qualifiées.

#### **A. électrique:**

1. Rassurez-vous que le raccordement de la borne et les contacteurs soient bien serrés et que les enveloppes isolantes ne soient pas éraillées etc... Serrez chaque raccordance de borne qui ait de jeu et remplacez ou réparez les fils dont l'enveloppe d'isolation soit endommagée. Si les contacts sont très crevassés, soudé ou brûlé, il faut les remplacer. Rassurez-vous que le conduit résistant aux explosions n'ait pas de dommage visible et qu'il soit bien serré.
2. S'il y a un soupçon de perte de chaleur faites une examination mécanique Si, après, il semble qu'il existe encore une chauffage insuffisant, vérifiez la condition des éléments de chauffage en utilisant un compteur d'ampères et mesurant l'ampérage du fil d'alimentation de chaque élément de chauffage. Tous fils d'alimentation doivent indiquer à peu près un ampère pareil qui devrait être d'accord avec la spécification sur la plaque d'identité. S'ils ne sont pas d'accord il se peut qu'un ou plusieurs éléments de chauffage soient brisés. En ce cas-la, il faut remplacer le radiateur.
3. Le moteur électrique est lubrifié à vie et a une protection de thermorupteur. Rassurez-vous que l'opération du moteur soit douce et silencieuse. Remplacez le moteur en cas de jeu excessif du coussinet. Contactez la manufacture pour des instructions.

#### **B. Mécanique:**

1. Il ne faut jamais tenter de remplir ni drainer ou vérifier le niveau de liquide dans l'échangeur de chaleur ni examiner le fonctionnement de la soupape à pression. Contactez la manufacture pour des instructions.
2. La boîte de contrôle résistante aux explosions a été dessinée avec des joints filetés et du contacte métal à métal au couvercle et aux joints de couvercle afin d'empêcher des explosions. Ne tentez pas d'installer du produit d'étanchéité quelconque. Les filets ont une application légère d'une composé anti-coincement afin d'empêcher le coincement des filets.
3. Une fois par ans, vérifiez que tous les boulons et écrous sont bien serrés. Faites certain particulièrement des boulons et

- écrous de la structure supportante. De la même façon, contrôlez les boulons et écrous de montage du moteur.
- 4. De temps en temps, rassurez-vous que le moteur, le ventilateur, et les ailettes du radiateur soient propres. Un radiateur malpropre peut causer la surchauffage de l'appareil et le débranchement des thermorupteurs. S'il y a seulement de la poussière légère, passez l'aspirateur ou nettoyez le radiateur avec un jet d'air. Si la borne ne se laisse pas enlever dans cette façon, aspergez le radiateur avec de l'eau tiède d'abord du côté d'alimentation, puis du côté de sortie. Les unités peuvent également être commandées avec des fonctionnalités améliorées pour prendre en charge la construction de l'emplacement humide "IP55". Il se peut qu'une brosse à soies molles soit nécessaire à délier les alluvions. Caution de ne pas courber ni les ailettes du radiateur ni l'hélice du ventilateur. Laissez sécher l'appareil avant de le rebrancher.
- 5. Assurez-vous que les persiennes sont serrées dans leurs positions et qu'ils aient le même angle. Faites certain de l'opération du moteur et du ventilateur. En cas du bruit ou d'oscillation anormale, il est nécessaire de trouver la cause et l'éliminer.
- 6. S'il y a de l'évidence d'une perte d'eau du radiateur, l'appareil de chauffage doit être réparé immédiatement. L'appareil ne fonctionne pas correctement si le niveau de liquide est bas. Contactez la manufacture pour un remplacement du radiateur.

### **Réparations et Remplacements**

Seulement des personnes certifiées devraient réparer et maintenir les appareils.

#### **A. Remplacement du radiateur:**

Le radiateur ne peut pas être réparé aux lieux d'opération. Contactez la manufacture regardant un remplacement.

1. Débranchez l'alimentation électrique de l'appareil de chauffage et descendez l'appareil de sa position de montage. Mettez l'appareil sur le sol ou sur une table face en bas.
2. Détachez le fond et la face du placard, les fils électriques et les couvercles de la clôture de l'appareil de chauffage.
3. Détachez tous les fils électriques du contacteur dans la boîte de câblage. Détachez le circuit de contrôle du thermorupteur.
4. Enfilez le conduit dans la boîte de câblage afin de détacher la boîte de borne de l'appareil de chauffage.
5. Avec l'aide d'un assistant supportant le poids du radiateur, détachez les trois boulons de montage du radiateur. Prenez soin en enlevant le radiateur du fond du placard.
6. Trouvez la plaque des caractéristiques nominales sur le radiateur et vérifiez que les caractéristiques électriques du radiateur à être installés accordent aux caractéristiques nominales sur la plaque d'identification.
7. Pour réinstaller, glissez le radiateur à travers le fond du placard alors qu'un assistant aligne et installe les trois boulons de montage du radiateur.
8. Réintroduisez les conducteurs dans la boîte de câblage.
9. Rattachez les conducteurs au contacteur et les conduits.
10. Rattachez le fond du placard et les couvercles de la clôture avant de monter et brancher l'appareil.

#### **B. Remplacement des thermorupteurs haute-limite:**

1. Débranchez l'alimentation électrique de l'appareil et détachez le couvercle de clôture.
2. Détachez la barrière au câblage afin d'exposer les thermorupteur haute-limite.
3. Détachez les fils du thermorupteur haute-limite et notez leurs positions.

4. Détachez les deux écrous utilisés pour attacher le thermorupteur haute-limite.
5. Levez et détachez la plaque de montage en tôle.
6. Soigneusement soulever et enlever le thermorupteur haute-limite.
7. N'utilisez que des éléments originaux de manufacture pour assurer une opération en sécurité.
8. Couvrez, légèrement, les nouvelles ampoules thermorupteurs manuelles comme automatique avec le composé inclus pour le transfert de la chaleur. Cette procédure est essentielle pour le fonctionnement correct des thermorupteurs.
9. Glissez l'ampoule automatique soigneusement dans le puits thermométrique de **gauche** et l'ampoule manuelle dans le puits thermométrique de **droite**.
10. Rattachez la plaque de tôle. Notez bien que la plaque de tôle sert aussi à retenir les ampoules thermorupteurs dans leur puits.
11. Prenez soin qu'en installant la contrainte haute-limite les capillaires ne soient pas vrillés.
12. Rattachez les conducteurs au thermorupteur et réinstallez la barrière au câblage.
13. Avant de mettre l'appareil en marche, faites certain que le couvercle du placard est en place.

**C. Remettre en circuit le thermorupteur manuel:**

Tous les appareils de chauffage contiennent une remise en circuit manuel du thermorupteur avec ou sans un contacteur de secours.

1. Débranchez le conduit de l'appareil de chauffage et enlever les couvercles du placard.
2. Résolvez la cause du déclenchement de la remise en circuit du thermorupteur manuel et corrigez la situation. Voyez la section intitulée "maintenance".
3. Remettez en circuit le thermorupteur manuel en appuyant sur le bouton rouge au centre.
4. Remplacez le couvercle du placard sûrement
5. Mettez en marche le circuit alimentation électrique
6. L'appareil de chauffage et aussi le ventilateur devraient se mettre en marche, et dans 5-15 minutes achever une température d'opération fixe.
7. Notez et reportez toutes caractéristiques d'opération qui soient douteuses ou étranges comme du bruit, de la vibration, ou perte de liquide etc.
8. Si l'appareil de chauffage marche normalement, mettez-le en opération normale.

**D. Remplacement du moteur et de l'hélice du ventilateur:**

Le moteur est lubrifié à vie et aucune maintenance n'est nécessaire. Si le moteur du ventilateur ne marche plus, il faut obtenir un remplacement de la manufacture.

1. Remplacement du moteur du ventilateur:
  - a. Coupez l'alimentation électrique

- b. Détachez les conduits d'alimentation des contacteurs dans la boîte de câblage.
- c. Démontez l'union de conduit au centre de câblage sur le moteur.
- d. Détachez le garde-hélice et les boulons de montage du moteur.
- e. Enlevez le moteur de l'assemblé de l'appareil de chauffage.
- f. Détachez l'hélice et l'union de conduit du moteur défectif et attachez-les au nouveau moteur.
- g. Installez le nouveau moteur en le montant avec les boulons et écrous sauvegardés pendant le démontage.
- h. Réinstallez le garde-hélice supérieur et faites certain que l'hélice tourne librement.
- i. Poussez les fils du moteur dans le conduit jusqu'à la boîte de câblage.
- j. Rattachez l'union de conduit. Rattachez les conducteurs du moteur au contacteur.
- k. Vérifiez la rotation du ventilateur en le branchant pour juste un moment. Le mouvement de l'air devrait sortir du fond du placard de l'appareil de chauffage. Si la rotation est au sens inverse, il faut dégager l'alimentation électrique et détacher et échanger le placement des deux conducteurs au moteur.

- l. Avant de mettre l'appareil de chauffage en service, rattachez le couvercle de la boîte de câblage.

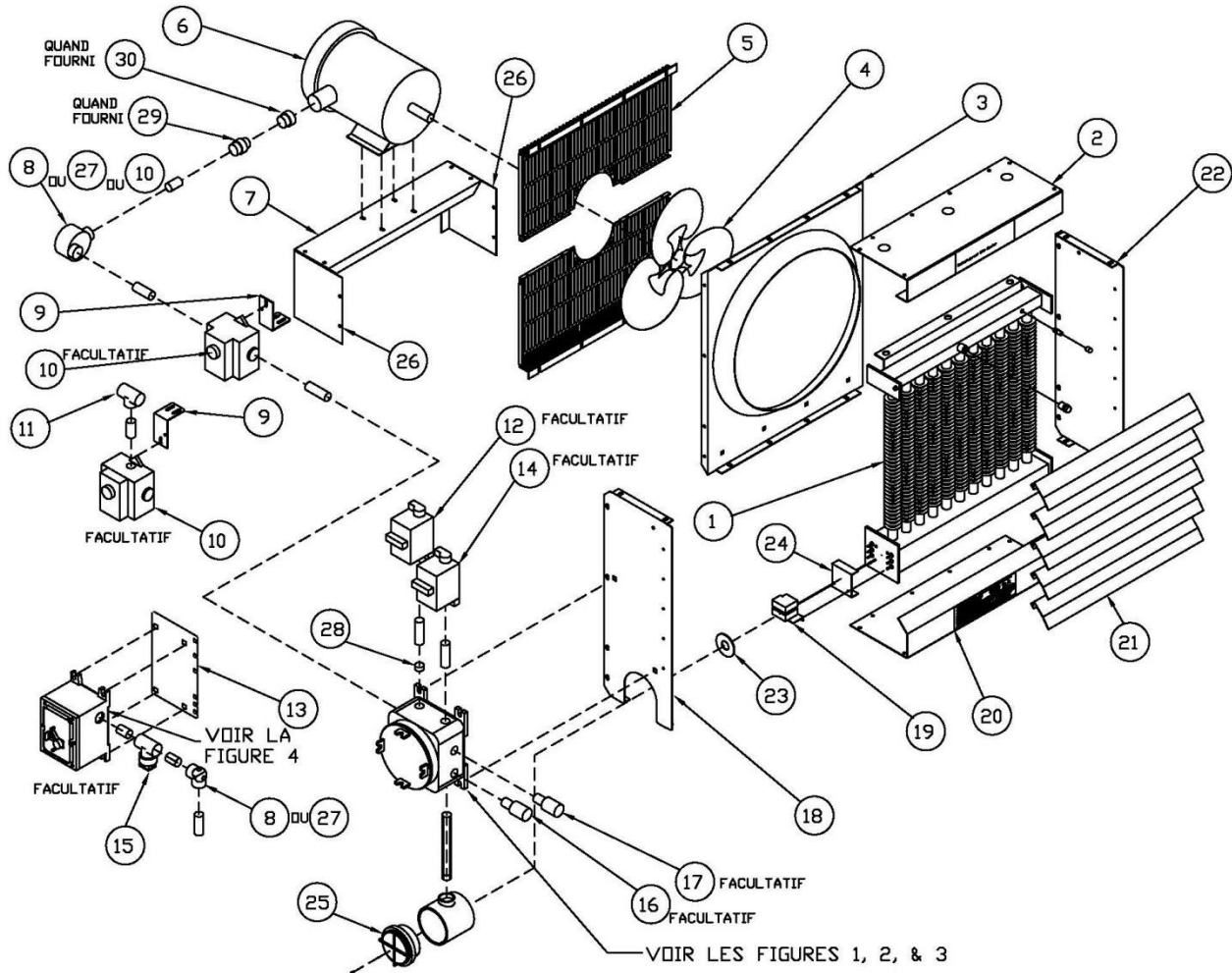
**2. Remplacer l'hélice du moteur:**

- a. Détachez le garde-hélice supérieur.
- b. Détachez les 4 boulons de montage du moteur et détachez l'union du conduit du moteur.
- c. Désérrez le boulon qui attache l'hélice à l'arbre moteur.
- d. Glissez le moteur en arrière et inclinez-le afin d'enlever la vieille hélice et en installer une nouvelle.
- e. Resserrez le boulon qui attache l'hélice à l'arbre moteur.
- f. Rattachez l'union de conduit du moteur et les 4 boulons de montage du moteur.
- g. Rattachez le garde-hélice supérieur et faites certain que l'hélice tourne librement.

## Eléments de Remplacement

1. Tous remplacements doivent être fournis par la manufacture afin d'assurer l'opération sauve de l'appareil de chauffage.
2. Notez et marquez les fils en vous adressant au schématique électrique afin d'assurer des connexions correctes.

En contactant la manufacture pour des éléments de remplacement, donnez le numéro du catalogue de l'appareil de chauffage et aussi le numéro des éléments dans les illustrations ci-dessous.

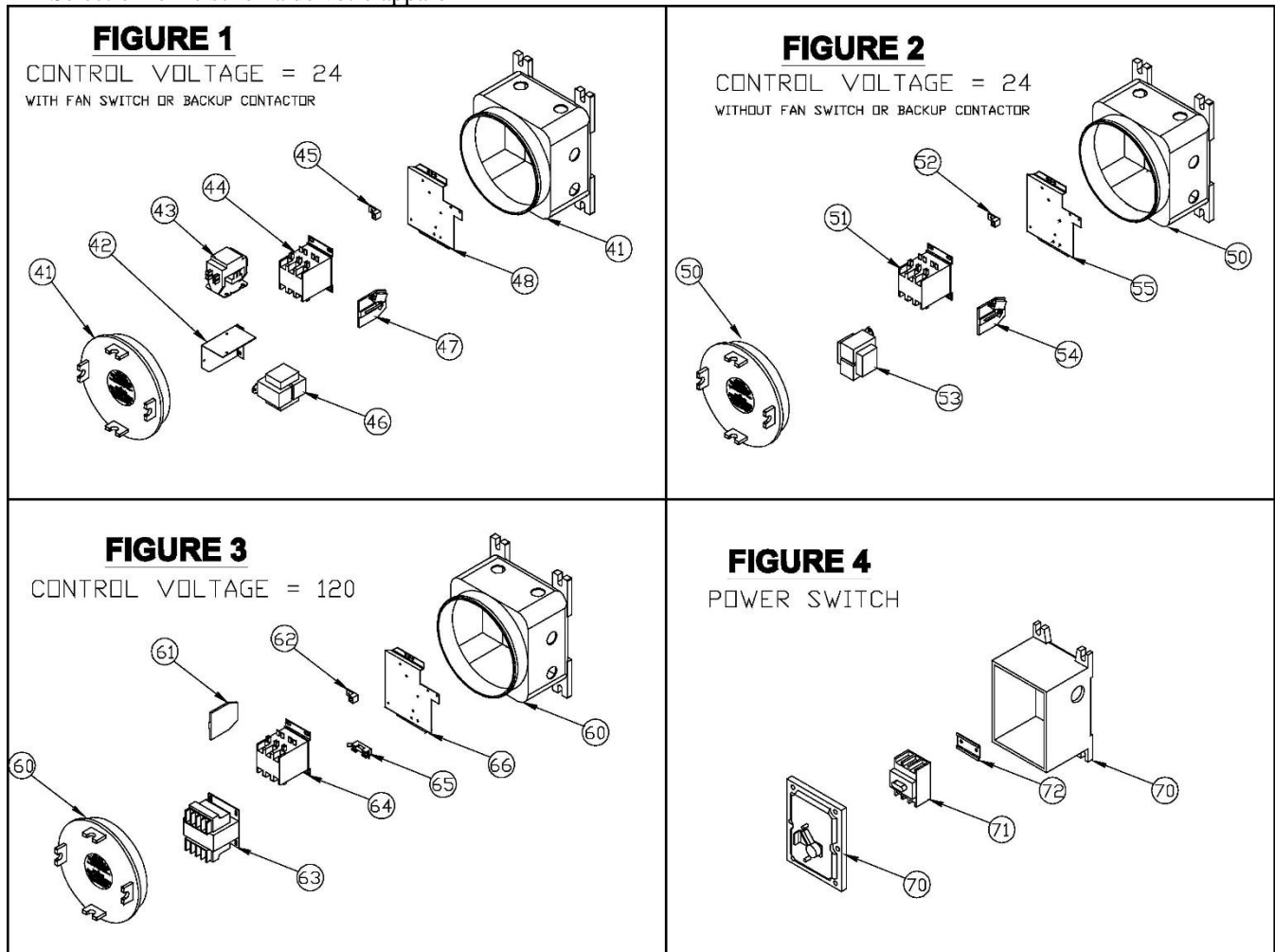


ITEM	DESCRIPTION
1	Radiateur
2	Placard (partie supérieur)
3	Ventilateur venturi
4	Hélice
5	Garde-Hélice
6	Moteur du ventilateur
7	Applique Moteur (supérieur)
8	Jonction de conduit du moteur
9	Applique du thermostat
10	Thermostat
11	Conduites Tee
12	Interrupteur de débranchement
13	Applique interrupteur grand
14	Interrupteur ventilateur
15	Sceau de conduites

16	Voyant – bas
17	Voyant – haut
18	Placard- partie gauche
19	Thermorupteur haute-limite
20	Placard – partie inférieure
21	Placard persienne
22	Placard – partie droite
23	Barrière haute-limite
24	Applique haute-limite
25	Couvercle
26	Applique moteur – côtes
27	Coude Conduit
28	Coussinet de Réduction
29	Union de conduites
30	Coussinet de Réduction

ITEM	DESCRIPTION
------	-------------

Sélectionnez le schéma de votre appareil



**FIGURE 1:**

ITEM	DESCRIPTION
41	Boîte de câblage
42	Applique optionnel
43	Contacteur optionnel
44	Contacteur principal
45	Mis-à-terre
46	Transformateur
47	Contacteur auxiliaire
48	Applique principal

**FIGURE 2:**

ITEM	DESCRIPTION
50	Boîte de câblage et couvercle
51	Contacteur principal
52	Mis-à-terre
53	Transformateur
54	Contacteur auxiliaire
55	Applique principal

**FIGURE 3:**

ITEM	DESCRIPTION
60	Boîte de câblage et couvercle
61	Contacteur auxiliaire
62	Mis-à-terre
63	Transformateur
64	Conducteur Principal
65	Transformateur Fusible et bloc F
66	Applique Principal

**FIGURE 4:**

ITEM	DESCRIPTION
70	Boîte d'interrupteur et couvercle
71	Interrupteur de débranchement
72	Piste interrupteur débranchement